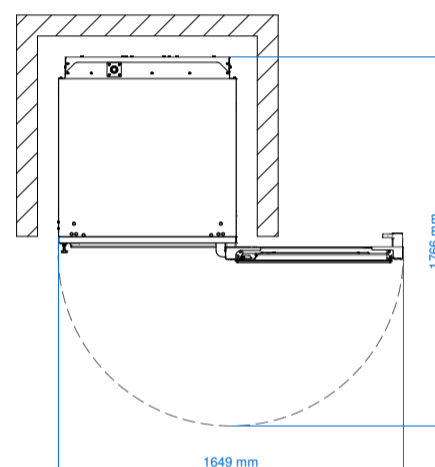
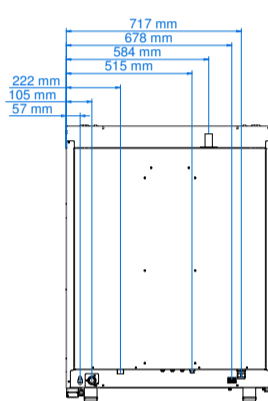
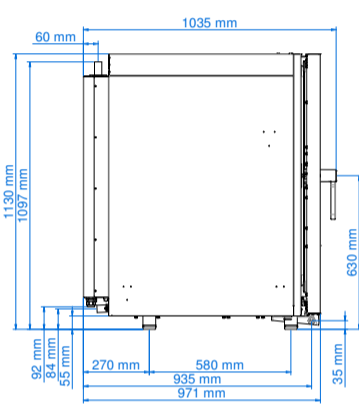
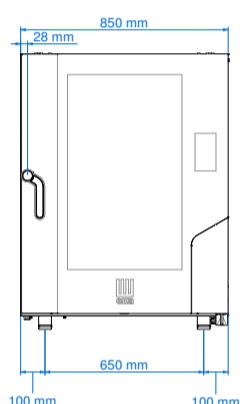


MKF 1064 BM



Forno elettrico combinato convezione vapore 10 teglie 600 x 400 mm con pannello digitale touch con tecnologia BLACK MASK



Dimensioni

Dimensioni (LxPxH mm)	850 x 1035 x 1130
Peso (kg)	140,4
Passo guide (mm)	80

Caratteristiche elettriche

Potenza elettrica (kW)	15,4
Frequenza (Hz)	50/60
Voltaggio (V)	AC 380/400 3N
N° motori	3 bidirezionali
Generatore di vapore (kW)	/
Protezione acqua	IPX4

Caratteristiche funzionali

Alimentazione	Elettrico
Capacità	N° 10 teglie/griglie 600 x 400 mm
Cottura	Semistatica + ventilata
Vapore	Diretta con regolazione automatica attraverso selettore touch (10 steps)
Camera di cottura	Acciaio AISI 304
Temperatura	30 - 270 °C
Controllo temperatura	Sonda digitale
Pannello comandi	Black mask electronic control
N° programmi	100
Fasi programmabili	10
Temperatura preimpostata	180 °C
Preriscaldamento	Disponibile
Porta	Apertura laterale dx Ventilata Vetro ispezionabile
Sovrapponibile	Si
Piedini	Regolabili

Accessori

Cappa aspirazione	MKCC 610
Kit di sovrapposizione forni	MKS 64
Tavoli	MKTS 64 MKT 64 D
Lievitatore e mantentore	MKLM 1064
Altri accessori	Consultabili nella sezione dedicata

Dotazione di serie

Imballo cartone+pallet (LxPxH mm)	910 x 1090 x 1295 mm
Supporti laterali	1 dx + 1 sx
Cavo	Trifase+neutro [5G 4]-L=1600 mm
Presca USB	
Predisposizione sonda al cuore	
Predisposizione lavaggio automatico	
Vaschetta raccogli condensa con scarico su porta	
Cerniera con bloccoporta per aperture regolate a 60°, 90°, 120°, 180°	

Plus

Sistema carter d'aria brevettato Airflowlogic™	
Sistema vapore diretto brevettato Humidlogic™	
Su richiesta in fase d'ordine	Voltaggio (V) : AC 220/230 3 PH Porta apertura laterale sx
Software per gestione dell'umidità	
Accensione forno programmabile	
N° 40 ricette memorizzate	
Sistema per HACCP	
Cerniere porta regolabili	