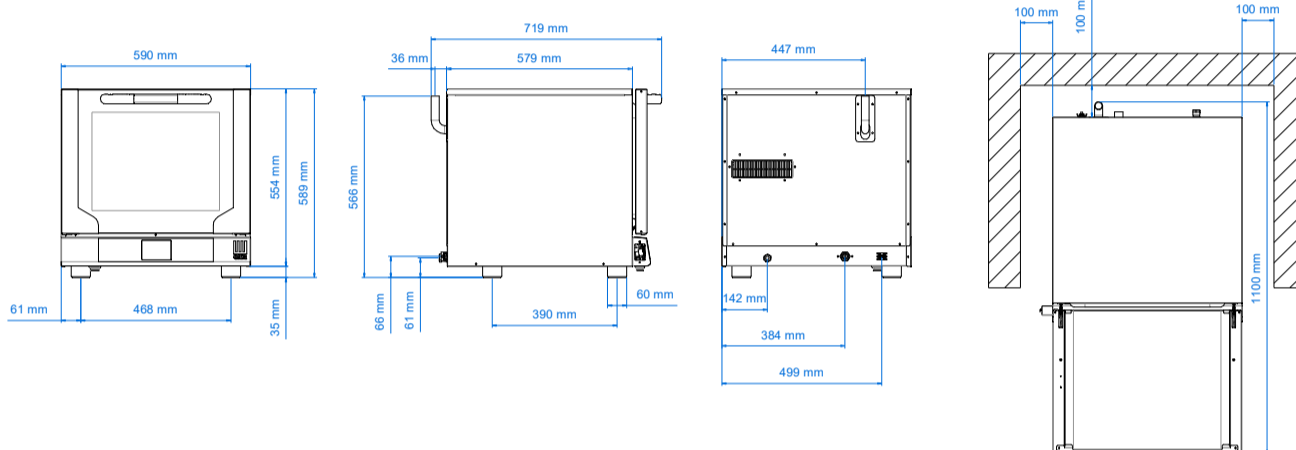


EKF 423 NT UD



FORNO ELETTRICO VENTILATO A CONVEZIONE
CON CONTROLLO TOUCH E VAPORE DIRETTO



CARATTERISTICHE DIMENSIONALI

Dimensioni Forno (LxPxH mm)	590	719	589
Peso (kg)	38		
Passo guide (mm)	74		

CARATTERISTICHE ELETTRICHE

Potenza elettrica (kW)	3,15
Frequenza (Hz)	50/60
Voltaggio (Volt)	AC 220/230
N°Motori	1 Bidirezionale
Generatore di vapore (boiler)	/
Protezione acqua	IPX3

DOTAZIONI DI SERIE

Imballo cartone (LxPxH mm)	650	760	600
Vassoio in alluminio 429X345	4 pz (cod. KV7)		
Supporti laterali	1 dx + 1 sx		
Cavo	Monofase [3G 1,5] - L=1600 mm		
Porta USB			

CARATTERISTICHE FUNZIONALI

Alimentazione	Elettrico
Capacità	N° 4 vassoi/griglie 429x345 mm
Cottura	Ventilata
Vapore	Diretto con regolazione automatica attraverso selettore touch e visualizzazione a 10 step (%)
Camera di cottura	Acciaio AISI 304
Temperatura	30 - 260 °C
Controllo temperatura	Sonda digitale
Pannello comandi	Touch-inferiore
N° Programmi	100
Fasi programmabili	5
Temperatura preimpostata	180 °C
Accensione forno programmabile	Disponibile
Preriscaldamento	Disponibile
Porta	Apertura a ribalta Ventilata Vetro Ispezionabile
Sovrapponibilità	Fattibile

PLUS

Predisposizione sonda cuore (su richiesta)
Sonda cuore (su richiesta)
Supporto sonda cuore (su richiesta)
Modulo wi-fi (su richiesta)