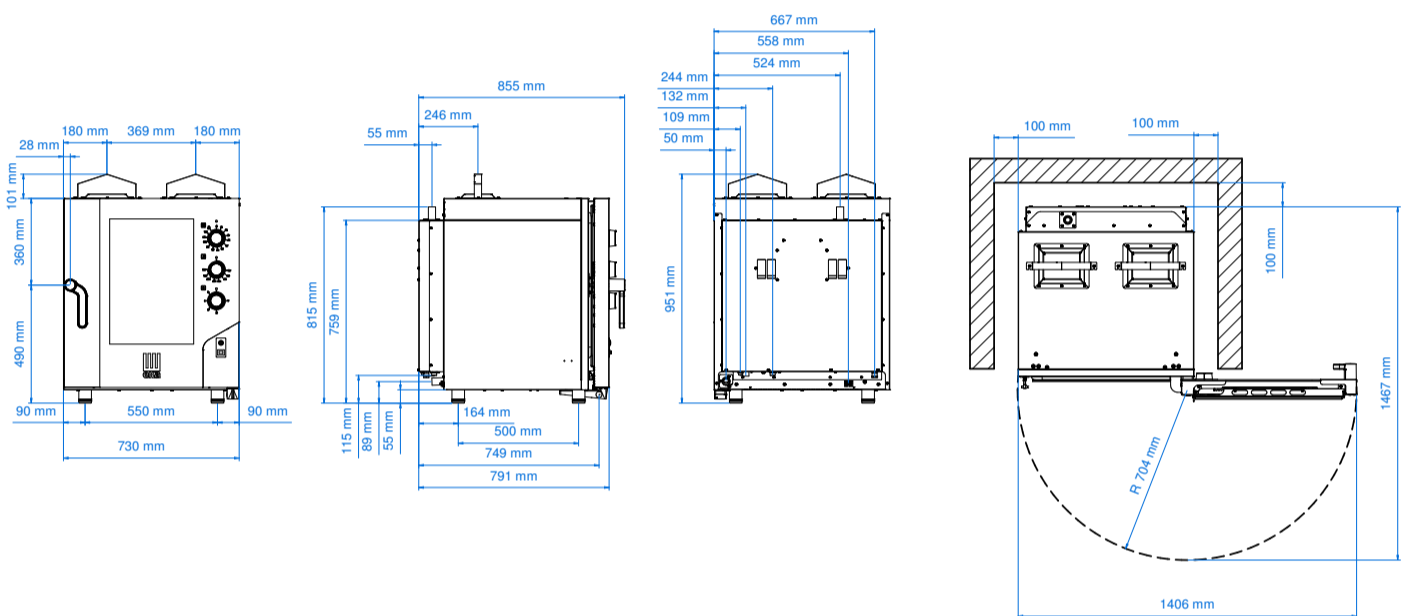


MKF 711 GS



**Forno a gas combinato
convezione vapore 7 teglie 1/1 GN
con pannello elettromeccanico**



Dimensioni

Dimensioni (LxPxH mm)	730 x 855 x 951
Peso (kg)	108,45
Passo guide (mm)	68

Caratteristiche elettriche

Portata termica (kW)	13,5
Frequenza (Hz)	50 (60 su richiesta)
Voltaggio (V)	AC 220/230
N° motori	2 bidirezionali
Generatore di vapore (kW)	/
Protezione acqua	IPX3

Caratteristiche funzionali

Alimentazione	Multigas (collaudo a metano)
Capacità	N° 7 teglie/griglie 1/1 GN
Cottura	Ventilata
Vapore	Diretta con regolazione attraverso selettore a manopola (5 steps)
Camera di cottura	Acciaio AISI 304
Temperatura	100 - 260 °C
Controllo temperatura	Termostato
Pannello comandi	Elettromeccanico - laterale dx
N° programmi	/
Fasi programmabili	/
Temperatura preimpostata	/
Preriscaldamento	/
Porta	Apertura laterale dx Ventilata Vetro ispezionabile
Piedini	Regolabili

Accessori

Kit di sovrapposizione forni	MKST 711
Tavoli	MKTS 11
Altri accessori	Consultabili nella sezione dedicata

Dotazione di serie

Imballo cartone+pallet (LxPxH mm)	788 x 903 x 1016 mm
Supporti laterali	1 dx + 1 sx
Cavo	Monofase [3G 1,5]-L=1600 mm
Predisposizione lavaggio manuale	
Vaschetta raccogli condensa con scarico su porta	
Cerniera con bloccoporta per aperture regolate a 60°, 90°, 120°, 180°	
Ugello GPL	

Plus

Su richiesta in fase d'ordine	Porta apertura laterale sx
	Cerniere porta regolabili
	Regolamento 2016/426/UE