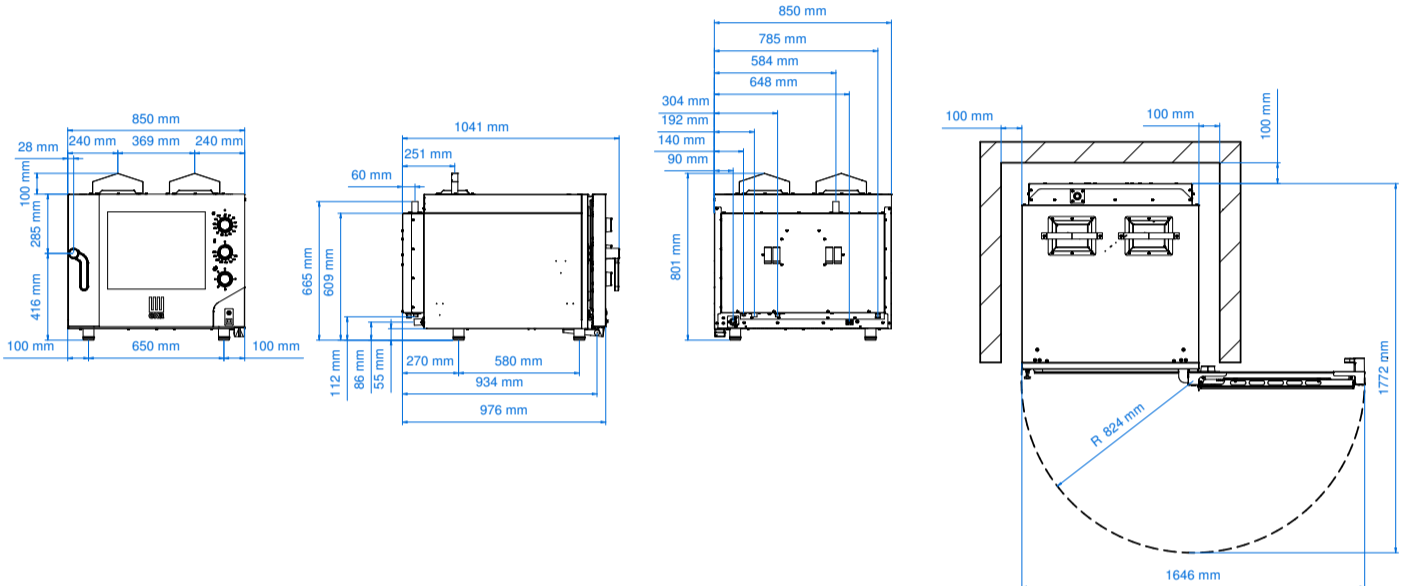


MKF 464 G S



**Forno a gas combinato
convezione vapore 4 teglie 600 x 400 mm
con pannello elettromeccanico**



Dimensioni

Dimensioni (LxPxH mm)	850 x 1041 x 801
Peso (kg)	102
Passo guide (mm)	80

Caratteristiche elettriche

Portata termica (kW)	9,3
Frequenza (Hz)	50 (60 su richiesta)
Voltaggio (V)	AC 220/230
N° motori	1 bidirezionale
Generatore di vapore (kW)	/
Protezione acqua	IPX3

Caratteristiche funzionali

Alimentazione	Multigas (collaudo a metano)
Capacità	N° 4 teglie/griglie 600 x 400 mm
Cottura	Ventilata
Vapore	Diretta con regolazione attraverso selettore a manopola (5 steps)
Camera di cottura	Acciaio AISI 304
Temperatura	100 - 260 °C
Controllo temperatura	Termostato
Pannello comandi	Elettromeccanico - laterale dx
N° programmi	/
Fasi programmabili	/
Temperatura preimpostata	/
Preriscaldamento	/
Porta	Apertura laterale dx Ventilata Vetro ispezionabile
Piedini	Regolabili

Accessori

Kit di sovrapposizione forni	MKSST 464
Tavoli	MKTS 64
Lievitatore	MKL 1064 S
Altri accessori	Consultabili nella sezione dedicata

Dotazione di serie

Imballo cartone+pallet (LxPxH mm)	908 x 1088 x 866 mm
Supporti laterali	1 dx + 1 sx
Cavo	Monofase [3G 1,5]-L=1600 mm
Predisposizione lavaggio manuale	
Vaschetta raccogli condensa con scarico su porta	
Cerniera con bloccoporta per aperture regolate a 60°, 90°, 120°, 180°	
Ugello GPL	

Plus

Su richiesta in fase d'ordine	Porta apertura laterale sx
	Cerniere porta regolabili
	Regolamento 2016/426/UE