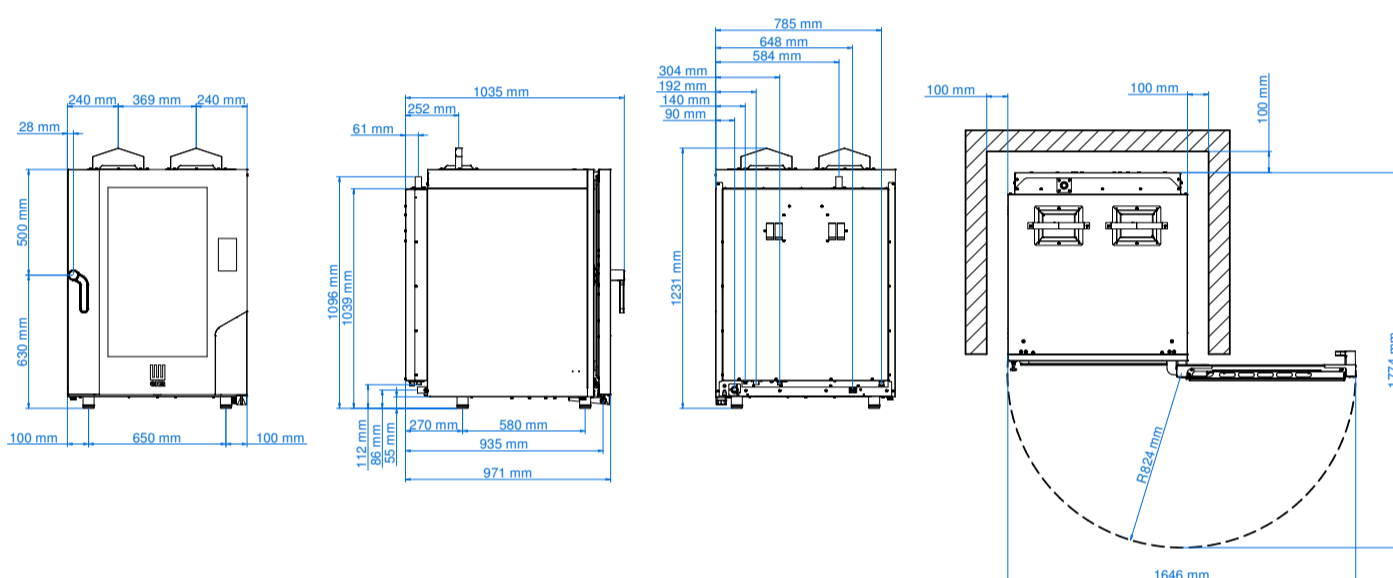


# MKF 1064 G BM



Forno a gas combinato convezione vapore  
10 teglie 600 x 400 mm con pannello digitale  
touch con tecnologia BLACK MASK



## Dimensioni

Dimensioni (LxPxH mm)	850 x 1035 x 1231
Peso (kg)	158
Passo guide (mm)	80

## Caratteristiche elettriche

Portata termica (kW)	18
Frequenza (Hz)	50/60
Voltaggio (V)	AC 220/230
N° motori	3 bidirezionali
Generatore di vapore (kW)	/
Protezione acqua	IPX3

## Caratteristiche funzionali

Alimentazione	Multigas (collaudo a metano)
Capacità	N° 10 teglie/griglie 600 x 400 mm
Cottura	Semistatica + ventilata
Vapore	Diretta con regolazione automatica attraverso selettore touch (10 steps)
Camera di cottura	Acciaio AISI 304
Temperatura	30 - 260 °C
Controllo temperatura	Sonda digitale
Pannello comandi	Black mask electronic control
N° programmi	100
Fasi programmabili	10
Temperatura preimpostata	180 °C
Preriscaldamento	Disponibile
Porta	Apertura laterale dx Ventilata Vetro ispezionabile
Piedini	Regolabili

## Accessori

Kit di sovrapposizione forni	<b>MKS 64</b>
Tavoli	<b>MKTS 64</b>
Lievitatore	<b>MKLM 1064</b>
Altri accessori	Consultabili nella sezione dedicata

## Dotazione di serie

Imballo cartone+pallet (LxPxH mm)	908 x 1088 x 1296 mm
Supporti laterali	1dx + 1sx
Cavo	Monofase [3G 1,5]-L=1600 mm
Presenza USB	
Predisposizione sonda al cuore	
Predisposizione lavaggio automatico	
Vaschetta raccogli condensa con scarico su porta	
Cerniera con bloccoporta per aperture regolate a 60°, 90°, 120°, 180°	
Ugello GPL	

## Plus

Sistema carter d'aria brevettato <b>Airflowlogic™</b>	
Sistema vapore diretto brevettato <b>Humilogic™</b>	
Su richiesta in fase d'ordine	Porta apertura laterale sx
Software per gestione dell'umidità	
Accensione forno programmabile	
N° 40 ricette memorizzate	
Sistema per HACCP	
Cerniere porta regolabili	
Regolamento 2016/426/UE	