

TPFV2-78GPE

70

TUTTAPIASTRA A GAS CON FORNO ELETTRICO

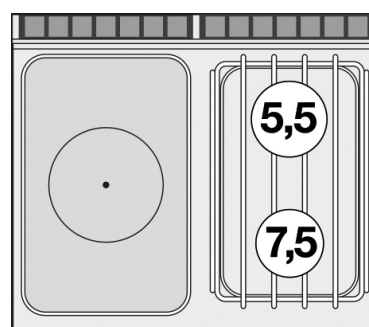
TUTTA PIASTRA + 2 FUOCHI SU Forno elettrico ventilato cm. 55x36x34h, temp: 50÷300°C, con 1 griglia cm.53x32,5 GN1/1 - Piastra cm 37x57 (inclusa 1 testata chiusura piano mod.TPA-7)



Costruzione - Modello realizzato in acciaio inox CrNi 18/10 AISI 304, con piano di spessore 2 mm, satinatura superficiale Scotch-Brite, particolari cromati, profili arrotondati. Piani dotati di alzatina posteriore. Manopole con grado di protezione all'acqua IPX5. Modello - Tuttapiastro a gas con forno elettrico statico o ventilato, per uso professionale. Piano di cottura con ampia piastra radiante in acciaio di spessore 15 mm. Versioni con o senza 2 o 4 fuochi, con o senza vano. Fuochi con accensione a mezzo fiamma pilota, rubinetti con valvola di sicurezza e termocoppia.

Brucciatori a fiamma modulante, griglie in tondino acciaio inox o in ghisa, con bacinelle di raccolta liquidi, estraibili. Brucciatore tuttapiastro dotato di accensione piezoelettrica. Scarico fumi sul retro, realizzato completamente in sicurezza. Forni elettrici capienti GN 1/1 (ventilati), GN 2/1 e GN 3/1 (statici), con ampia porta, dotati di timer.

Manutenzione - Facilitata grazie a semplice smontaggio cruscotto frontale e bacinelle removibili. Dotazioni - Ugelli per eventuale cambio tipologia gas. Piedini regolabili in altezza.



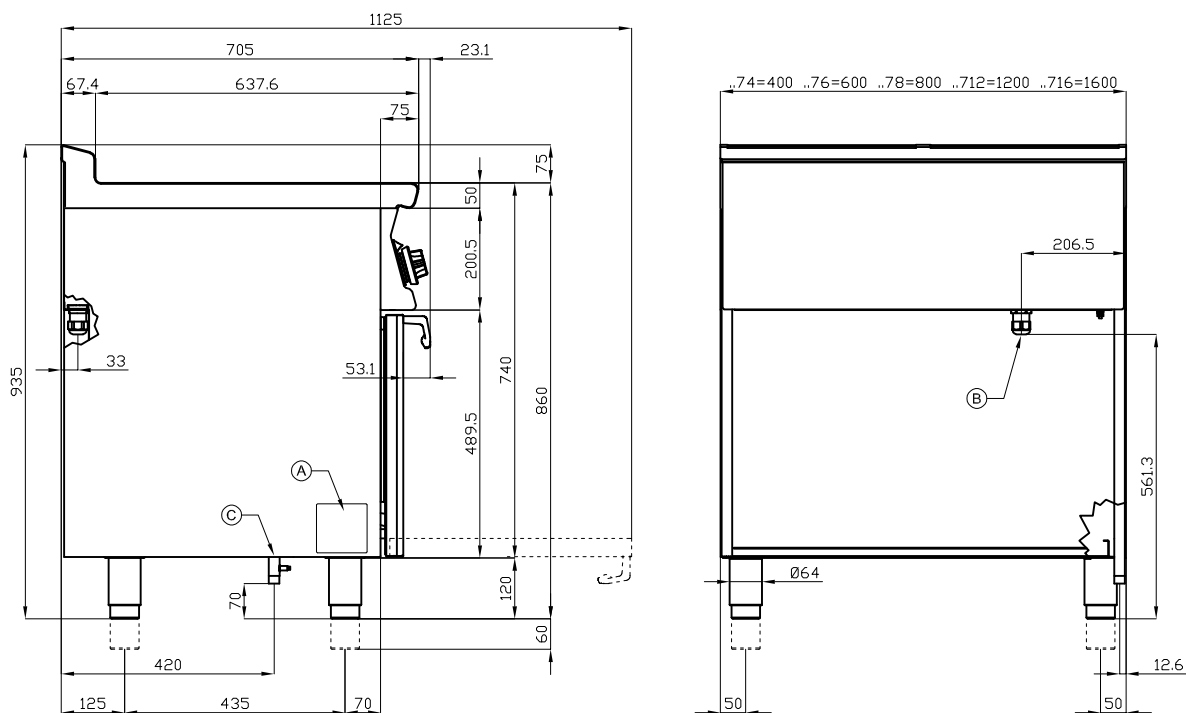
ITALIAN CULINARY ART

Le immagini presentate non sono vincolanti.
La ditta si riserva di apportare modifiche senza preavviso.

TPFV2-78GPE

70

TUTTAPIASTRA A GAS CON FORNO ELETTRICO



A	Targhetta caratteristiche		B	Allacciamento elettrico	
C	Allacciamento gas	ISO 7-1 3/4" M			

MODELLO: TPFV2-78GPE
DIMENSIONI: cm. 80x 70,5x 90h
POTENZA GAS: 20 kW / 17.200 kcal/h
TIPO GAS: Metano / GPL
POTENZA ELETTRICA: 5,32 kW
VOLTAGGIO: 400V~3N / 230V~3
FREQUENZA: 50/60 Hz



kg: 166
m³: 0.709
mm: 830x770x1110

BUY LOTUS BUY ITALY

Le immagini presentate non sono vincolanti.
La ditta si riserva di apportare modifiche senza preavviso.



LOTUS S.P.A. Via Calmaor, 46
 31020 San Vendemiano(TV) - Italy
 Tel. + 39 0438 778020 / 778468
 Fax + 39 0438 778277
 www.lotuscookers.it - lotus@lotuscookers.it