

TPF4-712GPV

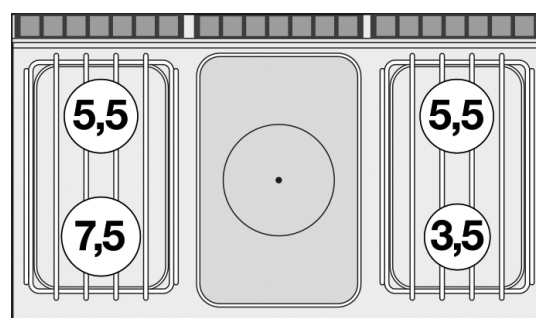
70

TUTTAPIASTRA A GAS CON FORNO

TUTTA PIASTRA + 4 FUOCHI SU FORNO GAS statico cm. 67x55x34h, temp: 150÷300°C, con 1 griglia cm.65x53 GN2/1 - Piastra cm 37x57 - vano neutro con porta (inclusa 1 testata chiusura piano mod.TPA-7)



Costruzione - Modello realizzato in acciaio inox CrNi 18/10 AISI 304, con piano di spessore 2 mm, satinatura superficiale Scotch-Brite, particolari cromati, profili arrotondati. Piani dotati di alzatina posteriore. Manopole con grado di protezione all'acqua IPX5. **Modello** - Tuttapiastro a gas con forno a gas, per uso professionale. Piano di cottura con ampia piastra radiante in acciaio di spessore 15 mm. Versioni con o senza 2 o 4 fuochi, con o senza vano. Fuochi con accensione a mezzo fiamma pilota, rubinetti con valvola di sicurezza e termocoppia. Bruciatori a fiamma modulante, griglie in tondino acciaio inox o in ghisa, con bacinelle di raccolta liquidi estraibili. Forni a gas statici capienti GN 2/1, GN 3/1, con ampia porta. Bruciatore tuttapiastro dotato di accensione piezoelettrica. Scarico fumi sul retro, realizzato completamente in sicurezza. **Manutenzione** - Facilitata grazie a semplice smontaggio cruscotto frontale e bacinelle removibili. **Dotazioni** - Ugelli per eventuale cambio tipologia gas. Piedini regolabili in altezza.



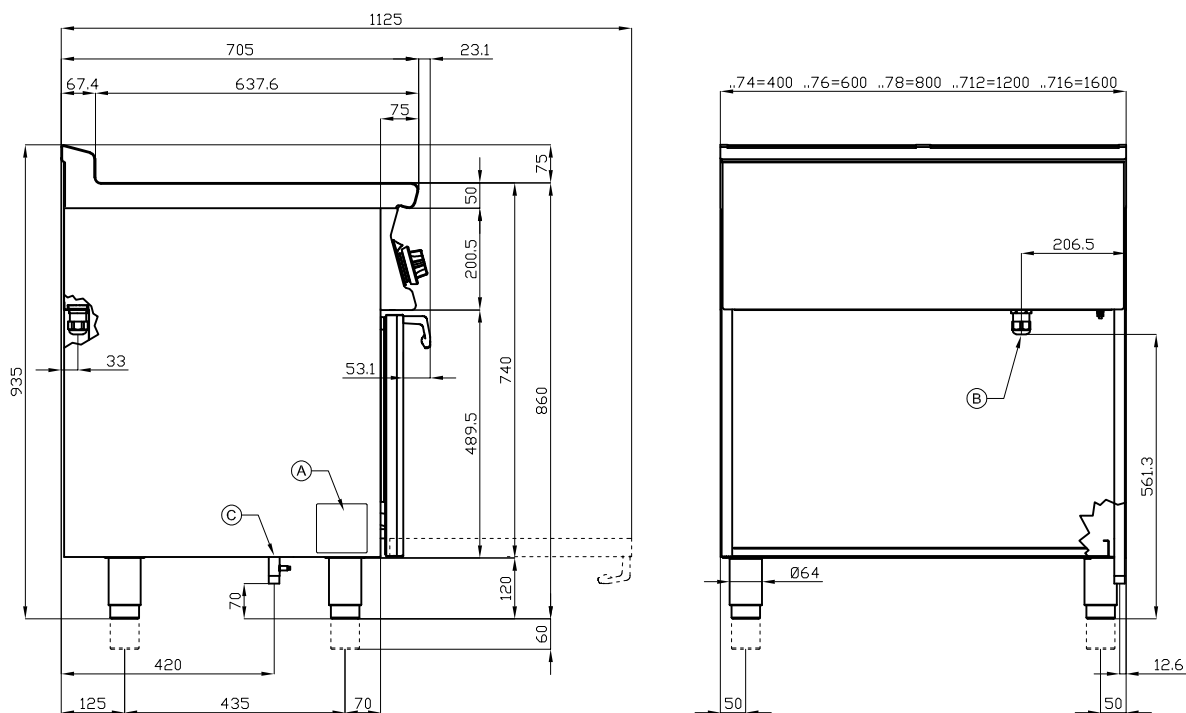
ITALIAN CULINARY ART

Le immagini presentate non sono vincolanti.
La ditta si riserva di apportare modifiche senza preavviso.

TPF4-712GPV

70

TUTTAPIASTRA A GAS CON FORNO



A	Targhetta caratteristiche	C	Allacciamento gas	ISO 7-1 3/4" M
---	---------------------------	---	-------------------	----------------

MODELLO: TPF4-712GPV
 DIMENSIONI: cm. 120x 70,5x 90h
 POTENZA GAS: 36,3 kW / 31.218 kcal/h
 TIPO GAS: Metano / GPL



kg: 221
 m³: 1.051
 mm: 1230x770x1110

BUY LOTUS BUY ITALY

Le immagini presentate non sono vincolanti.
 La ditta si riserva di apportare modifiche senza preavviso.



LOTUS S.P.A. Via Calmaor, 46
 31020 San Vendemiano(TV) - Italy
 Tel. + 39 0438 778020 / 778468
 Fax + 39 0438 778277
 www.lotuscookers.it - lotus@lotuscookers.it