

BM-78G

70

BAGNOMARIA A GAS

BAGNOMARIA GAS SU MOBILE A GIORNO

Vasca per GN 2/1 h.15, rubinetto carico acqua, scarico a pavimento. (inclusa 1 testata chiusura piano mod.TPA-7)



Costruzione - Modello realizzato in acciaio inox CrNi 18/10 AISI 304, con piano di spessore 2 mm, satinatura superficiale Scotch-Brite, particolari cromati, profili arrotondati. Piani dotati di alzatina posteriore. Manopole con grado di protezione all'acqua IPX5. Modello - Bagnomaria a gas su mobile a giorno*, per uso professionale. Vasche stampate per contenimento bacinelle Gastronorm di profondità 150 mm. Bruciatori con accensione a mezzo fiamma pilota, valvola termostatica e termocoppia. Accensione piezoelettrica, scarico fumi sul retro, realizzato completamente in sicurezza. Manutenzione - Facilitata grazie a semplice smontaggio cruscotto frontale. Dotazioni - Rubinetti per carico acqua e scarico a pavimento. Ugelli per eventuale cambio tipologia gas. Piedini regolabili in altezza. * Portine non incluse.



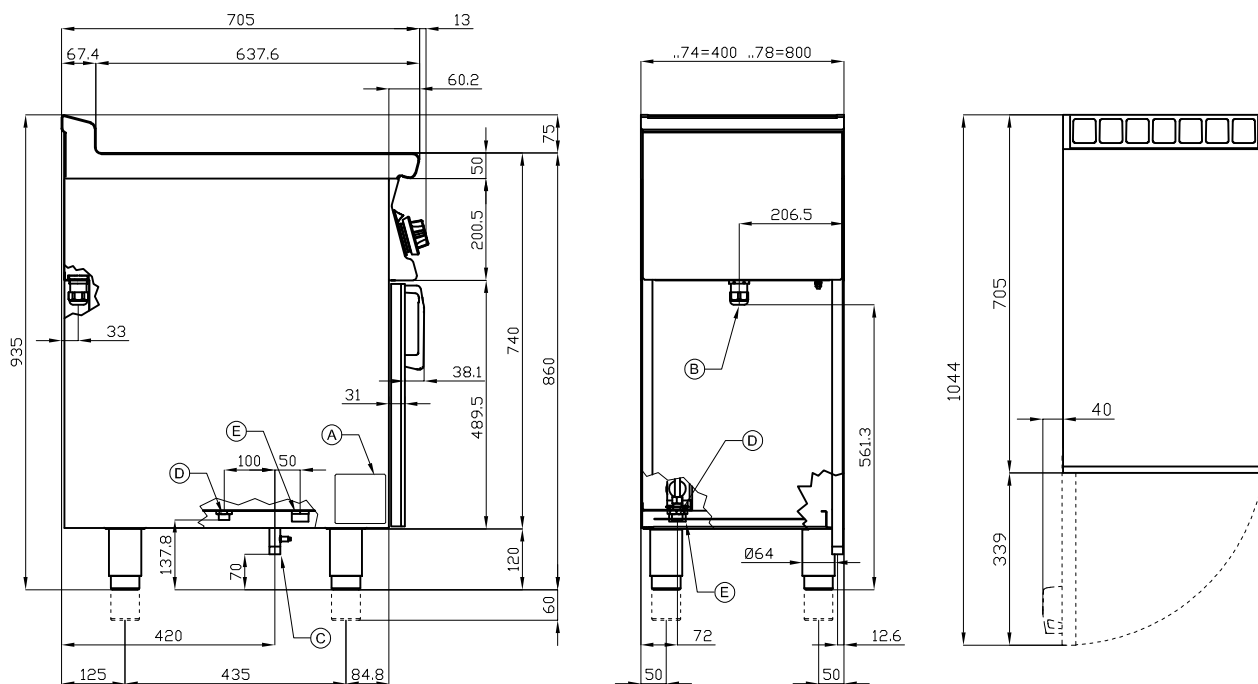
ITALIAN CULINARY ART

Le immagini presentate non sono vincolanti.
La ditta si riserva di apportare modifiche senza preavviso.

BM-78G

70

BAGNOMARIA A GAS



A	Targhetta caratteristiche		C	Allacciamento gas	ISO 7-1 1/2" M
D	Allacciamento acqua fredda	ISO 7-1 1/2" M	E	Scarico acqua	ISO 7-1 1" M

MODELLO: BM-78G
DIMENSIONI: cm. 80x 70,5x 90h
POTENZA GAS: 6,5 kW / 5.590 kcal/h
TIPO GAS: Metano / GPL



kg: 68
m³: 0.709
mm: 830x770x1110

BUY LOTUS BUY ITALY

Le immagini presentate non sono vincolanti.
La ditta si riserva di apportare modifiche senza
preavviso.



LOTUS S.P.A. Via Calmaor, 46
31020 San Vendemiano (TV) - Italy
Tel. + 39 0438 778020 / 778468
Fax + 39 0438 778277
www.lotuscookers.it - lotus@lotuscookers.it