

PI50-78ET

70

PENTOLE ELETTRICHE

PENTOLA INDIRETTA ELETTRICA LT. 50 Vasca
Ø cm. 40x45h (inclusa 1 testata chiusura
piano mod.TPA-7)



Costruzione - Modello realizzato in acciaio inox CrNi 18/10 AISI 304, con piano di spessore 2 mm, satinatura superficiale Scotch-Brite, particolari cromati, profili arrotondati. Vasca in acciaio inox. Piani dotati di alzatina posteriore. Manopole con grado di protezione all'acqua IPX5. Modello - Pentole elettriche, per uso professionale, anche con carico automatico intercapedine. Disponibili nella versione indiretta. Ampia vasca di cottura da 50 litri. Vasca in acciaio AISI 304 con fondo AISI 316. Sistema di apertura e chiusura pratico e sicuro. Ogni singolo elemento è studiato per garantire cotture singole e pulizia assoluta. Controllo termostatico.

Manutenzione - Facilitata grazie a semplice smontaggio cruscotto frontale. Dotazioni - Piedini regolabili in altezza.



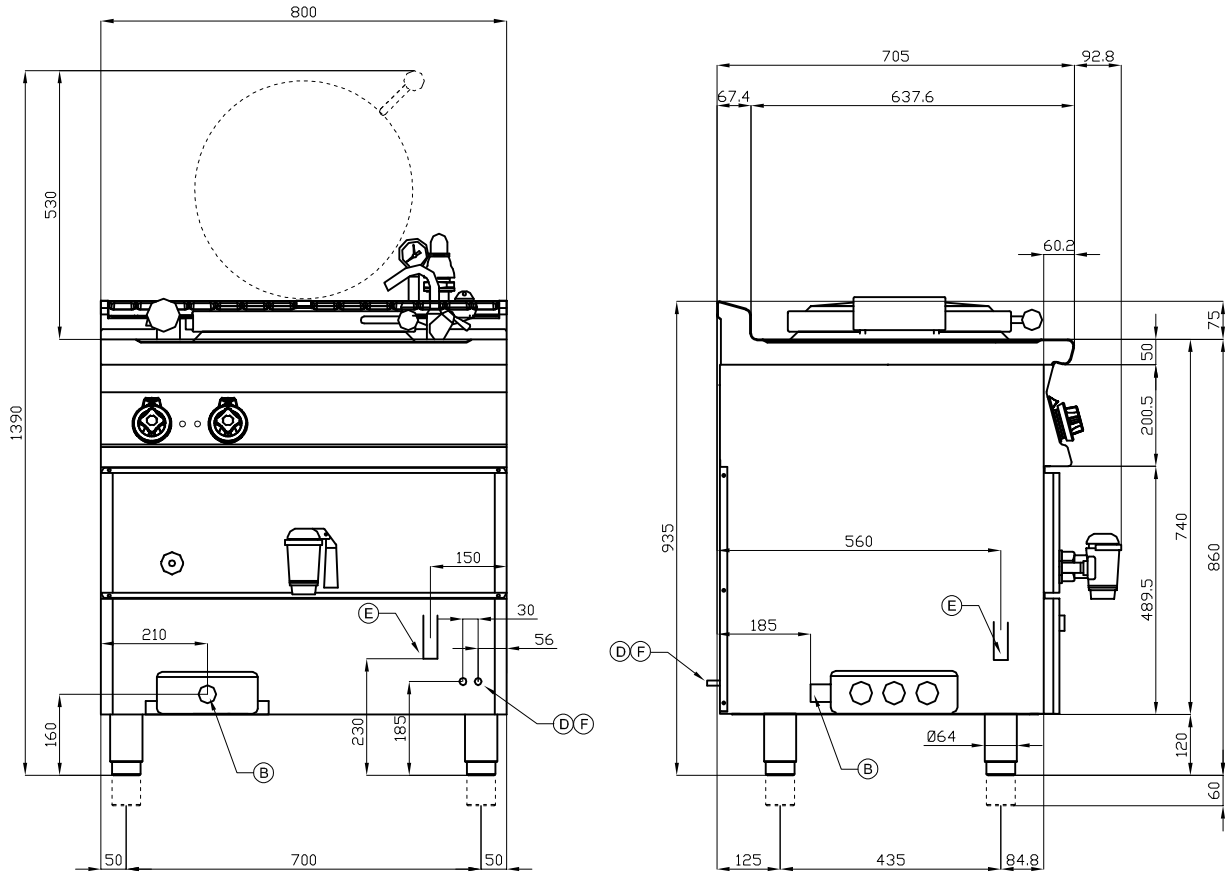
ITALIAN CULINARY ART

Le immagini presentate non sono vincolanti.
La ditta si riserva di apportare modifiche senza
preavviso.

PI50-78ET

70

PENTOLE ELETTRICHE



A	Targhetta caratteristiche		B	Allacciamento elettrico	
D	Allacciamento acqua fredda	Ø10mm	E	Scarico acqua	Ø25mm
F	Allacciamento acqua calda	Ø10mm			

MODELLO: PI50-78ET
 DIMENSIONI: cm. 80x 70,5x 90h
 POTENZA ELETTRICA: 9 kW
 VOLTAGGIO: 400V~3N
 FREQUENZA: 50/60 Hz



kg: 120
 m³: 0.709
 mm: 830x770x1110

BUY LOTUS BUY ITALY

Le immagini presentate non sono vincolanti.
 La ditta si riserva di apportare modifiche senza preavviso.



LOTUS S.P.A. Via Calmaor, 46
 31020 San Vendemiano(TV) - Italy
 Tel. + 39 0438 778020 / 778468
 Fax + 39 0438 778277
 www.lotuscookers.it - lotus@lotuscookers.it