

# PD50-78G

70

PENTOLE A GAS

PENTOLA DIRETTA GAS LT. 50 Vasca Ø cm.  
40x45h (inclusa 1 testata chiusura piano  
mod.TPA-7)



Costruzione - Modello realizzato in acciaio inox CrNi 18/10 AISI 304, con piano di spessore 2 mm, satinatura superficiale Scotch-Brite, particolari cromati, profili arrotondati. Vasca in acciaio inox. Piani dotati di alzatina posteriore. Manopole con grado di protezione all'acqua IPX5. Modello - Pentole a gas, per uso professionale, anche con carico automatico intercapedine. Disponibili nelle versioni diretta e indiretta. Ampia vasca di cottura da 50 litri. Vasca in acciaio AISI 304 con fondo AISI 316. Sistema di apertura e chiusura pratico e sicuro. Ogni singolo elemento è studiato per garantire cotture singolari e pulizia assoluta. Bruciatori con fiamma pilota ad accensione piezoelettrica, rubinetti con valvola di sicurezza e termocoppia, scarico fumi sul retro, realizzato completamente in sicurezza. Manutenzione - Facilitata grazie a semplice smontaggio cruscotto frontale. Dotazioni - Ugelli per eventuale cambio tipologia gas. Piedini regolabili in altezza.



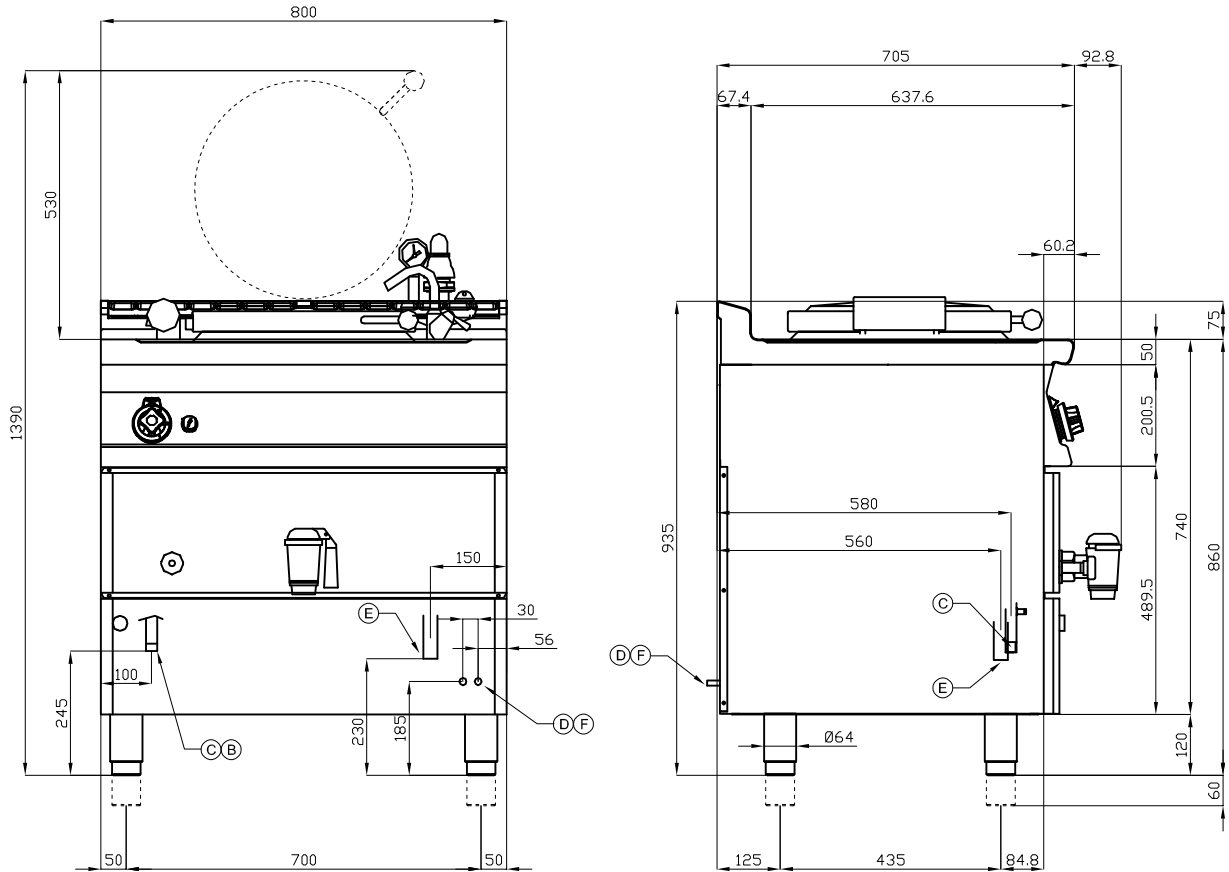
ITALIAN CULINARY ART

Le immagini presentate non sono vincolanti.  
La ditta si riserva di apportare modifiche senza  
preavviso.

# PD50-78G

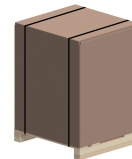
70

PENTOLE A GAS



A	Targhetta caratteristiche		C	Allacciamento gas	ISO 7-1 3/4" M
D	Allacciamento acqua fredda	Ø10mm	E	Scarico acqua	Ø25mm
F	Allacciamento acqua calda	Ø10mm			

**MODELLO:** PD50-78G  
**DIMENSIONI:** cm. 80x 70,5x 90h  
**POTENZA GAS:** 15,5 kW / 13.330 kcal/h  
**TIPO GAS:** Metano / GPL



**kg:** 110  
**m<sup>3</sup>:** 0.709  
**mm:** 830x770x1110

BUY LOTUS BUY ITALY

Le immagini presentate non sono vincolanti.  
La ditta si riserva di apportare modifiche senza preavviso.



LOTUS S.P.A. Via Calmaor, 46  
 31020 San Vendemiano (TV) - Italy  
 Tel. + 39 0438 778020 / 778468  
 Fax + 39 0438 778277  
 www.lotuscookers.it - lotus@lotuscookers.it