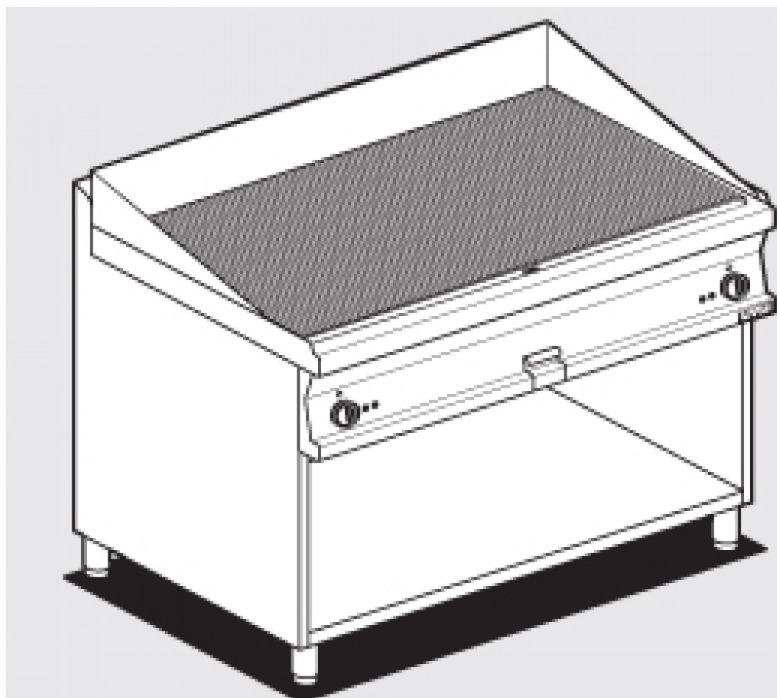


# FTR-712ETS

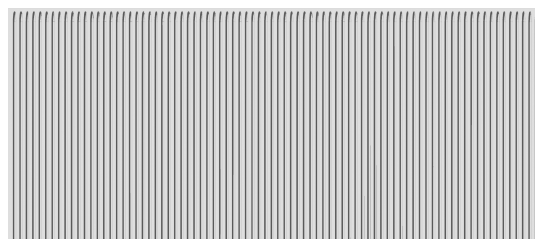
70

FRY-TOP ELETTRICI

Fry-top elettrico rigato cromato  
SUPERCHROME (Moca Approved), su mobile  
a giorno, piastra cm.116x51 - 2 zone di  
cottura (inclusa 1 testata chiusura piano  
mod.TPA-7)



Costruzione - Modello realizzato in acciaio inox CrNi 18/10 AISI 304, con piano di spessore 2 mm, satinatura superficiale Scotch-Brite, particolari cromati, profili arrotondati. Piani dotati di alzatina posteriore. Manopole con grado di protezione all'acqua IPX5. Modello - Fry-top elettrico su mobile a giorno\*, per uso professionale. Dotati di piastra liscia e/o rigata, normale o cromata. Piastra normale in acciaio FE430B. Piastra cromata in acciaio FE510C con finitura cromo. Hanno un doppio termostato: di lavoro e di sicurezza. Assicurano elevata resistenza, durata nel tempo e raggiungono rapidamente la temperatura desiderata con regolazione da 50 a 300 °C. Particolarmente facili e veloci da pulire. Bacinelle di raccolta liquidi capienti ed estraibili. Manutenzione - Facilitata grazie a semplice smontaggio cruscotto frontale. Dotazioni - Piedini regolabili in altezza. \* Portine non incluse.



ITALIAN CULINARY ART

Le immagini presentate non sono vincolanti.  
La ditta si riserva di apportare modifiche senza  
preavviso.

# FTR-712ETS

70

FRY-TOP ELETTRICI



A	Targhetta caratteristiche	B	Allacciamento elettrico
---	---------------------------	---	-------------------------

**MODELLO:** FTR-712ETS  
**DIMENSIONI:** cm. 120x 70,5x 90h  
**POTENZA ELETTRICA:** 14,8 kW  
**VOLTAGGIO:** 400V~3N  
**FREQUENZA:** 50/60 Hz



**kg:** 150  
**m<sup>3</sup>:** 1.051  
**mm:** 1230x770x1110

BUY LOTUS BUY ITALY

Le immagini presentate non sono vincolanti.  
La ditta si riserva di apportare modifiche senza preavviso.



LOTUS S.P.A. Via Calmaor, 46  
 31020 San Vendemiano(TV) - Italy  
 Tel. + 39 0438 778020 / 778468  
 Fax + 39 0438 778277  
 www.lotuscookers.it - lotus@lotuscookers.it