

PCC-94ET

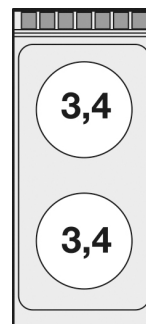
90

PIANI COTTURA ELETTRICI

PIANO COTTURA VETROCERAMICA TRIFASE su mobile a giorno - N. 2 zone - vetro cm.35x77 (inclusa 1 testata chiusura piano mod.TPA-9)



Costruzione - Modello realizzato interamente in acciaio inox CrNi 18/10 AISI 304, con piano di spessore 2 mm, satinatura superficiale Scotch-Brite, particolari cromati, profili arrotondati. Piani dotati di alzatina posteriore. Manopole con grado di protezione all'acqua IPX5. Modello - Piani di cottura elettrici e vetroceramica su mobile a giorno*, per uso professionale. Piastre in ghisa di forma rotonda o quadrata, con bordo di tenuta in acciaio, commutatore a 7 posizioni e limitatore della temperatura. Piani in vetroceramica con piastre di cottura radianti e spie di segnalazione del calore residuo. Manutenzione - Facilitata grazie a semplice smontaggio cruscotto frontale. Dotazioni - Piedini regolabili in altezza. * Portine non incluse.



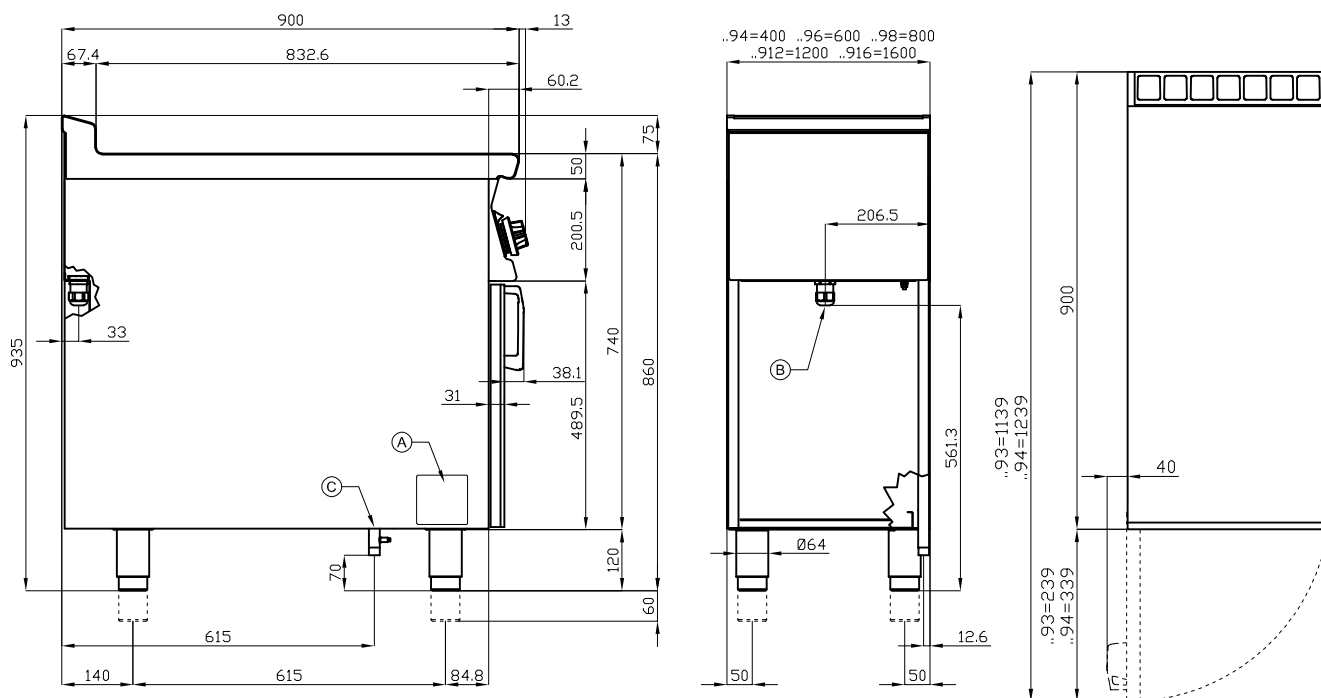
ITALIAN CULINARY ART

Le immagini presentate non sono vincolanti.
La ditta si riserva di apportare modifiche senza preavviso.

PCC-94ET

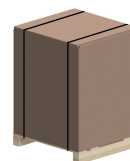
90

PIANI COTTURA ELETTRICI



A	Targhetta caratteristiche		B	Allacciamento elettrico	
---	---------------------------	--	---	-------------------------	--

MODELLO: PCC-94ET
DIMENSIONI: cm. 40x 90x 90h
POTENZA ELETTRICA: 6,8 kW
VOLTAGGIO: 400V~2N / 230V~3 / 230V~
FREQUENZA: 50/60 Hz



kg: 48
m³: 0.463
mm: 430x970x1110

BUY LOTUS BUY ITALY

Le immagini presentate non sono vincolanti.
La ditta si riserva di apportare modifiche senza
preavviso.



LOTUS S.P.A. Via Calmaor, 46
31020 San Vendemiano(TV) - Italy
Tel. + 39 0438 778020 / 778468
Fax + 39 0438 778277
www.lotuscookers.it - lotus@lotuscookers.it