

# PCIW-94ETD

90

## PIANI COTTURA A INDUZIONE

### PIANO COTTURA INDUZIONE TRIFASE "WOK"

- N. 1 zona - Vetro Ø 30 cm. - comandi digitali (inclusa 1 testata chiusura piano mod.TPA-9)



Costruzione - Modello realizzato interamente in acciaio inox CrNi 18/10 AISI 304, con piano di spessore 2 mm, satinatura superficiale Scotch-Brite, particolari cromati, profili arrotondati. Piani dotati di alzatina posteriore. Manopole con grado di protezione all'acqua IPX5. Modello - Piani di cottura a induzione in vetroceramica e di tipo "WOK" per uso professionale, su mobile. Piano in vetroceramica ad induzione, con zone di elevata potenza. Anche con comandi digitali. Riscalda il contenuto solo quando la pentola, dotata di fondo d'acciaio magnetico, vi è posta a contatto. Garanzia di cottura delicate e rapide. Piano con il WOK adatto per l'uso della tipica padella a forma concava che permette di friggere, soffriggere e stufare in tempi e condimenti ridotti. Manutenzione - Facilitata grazie a semplice smontaggio cruscotto frontale. Dotazioni - Piedini regolabili in altezza.



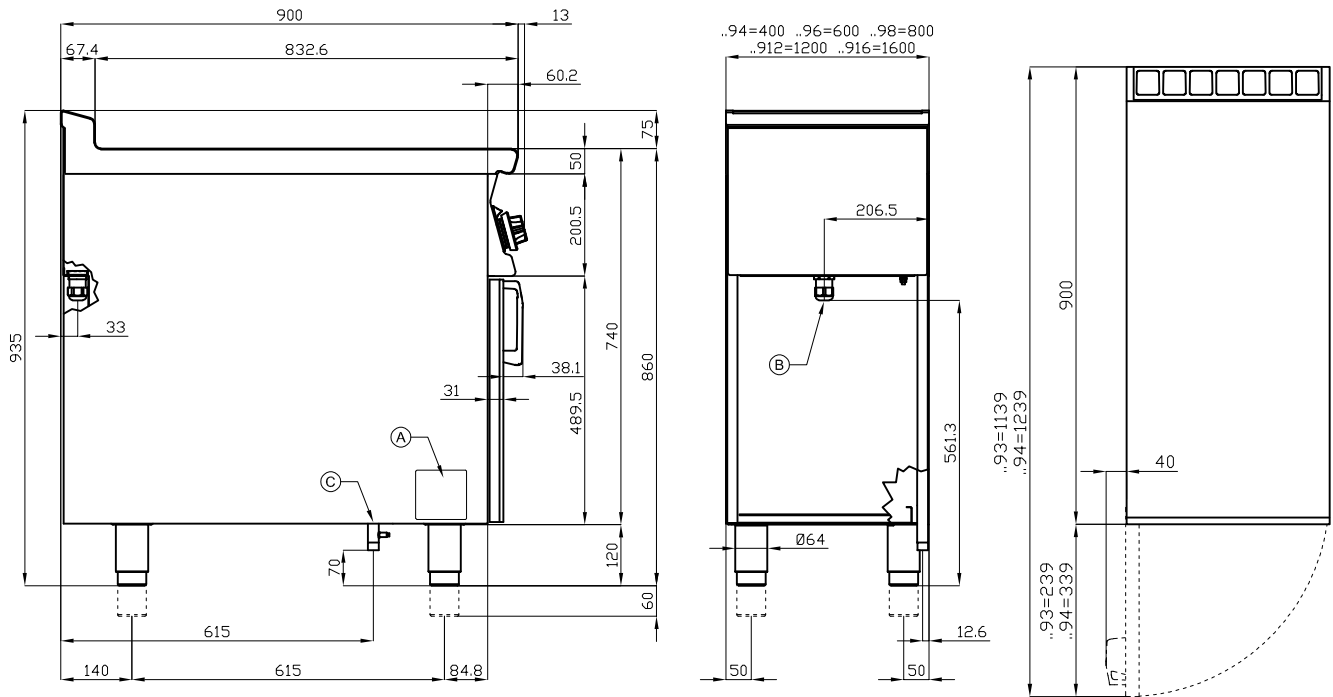
ITALIAN CULINARY ART

Le immagini presentate non sono vincolanti.  
La ditta si riserva di apportare modifiche senza preavviso.

# PCIW-94ETD

90

PIANI COTTURA A INDUZIONE



|   |                           |  |   |                         |  |
|---|---------------------------|--|---|-------------------------|--|
| A | Targhetta caratteristiche |  | B | Allacciamento elettrico |  |
|---|---------------------------|--|---|-------------------------|--|

MODELLO: PCIW-94ETD  
DIMENSIONI: cm. 40x 90x 90h  
POTENZA ELETTRICA: 5 kW  
VOLTAGGIO: 400V~3  
FREQUENZA: 50/60 Hz



kg: 53  
m<sup>3</sup>: 0.463  
mm: 430x970x1110

BUY LOTUS BUY ITALY

Le immagini presentate non sono vincolanti.  
La ditta si riserva di apportare modifiche senza  
preavviso.



LOTUS S.P.A. Via Calmaor, 46  
31020 San Vendemiano(TV) - Italy  
Tel. + 39 0438 778020 / 778468  
Fax + 39 0438 778277  
www.lotuscookers.it - lotus@lotuscookers.it