

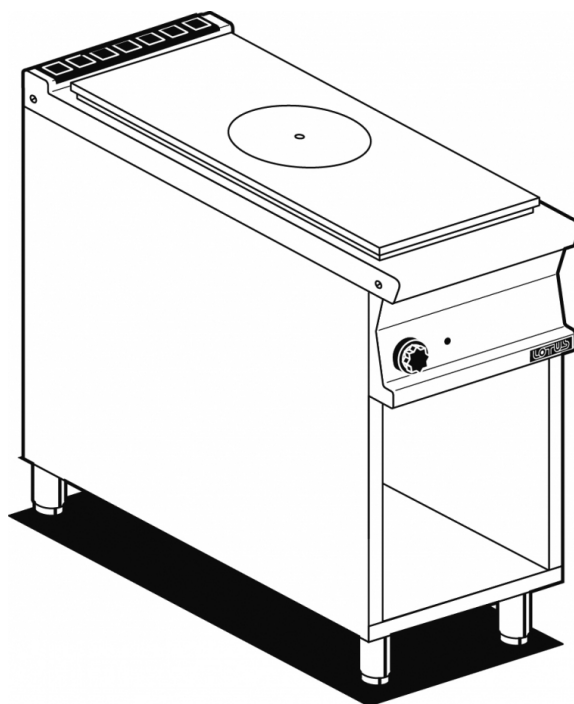
TP-94G

90

TUTTAPIASTRA A GAS

TUTTA PIASTRA GAS SU MOBILE A GIORNO

Piastra cm 39x73 (inclusa 1 testata chiusura piano mod.TPC-9)



Costruzione - Modello realizzato interamente in acciaio inox CrNi 18/10 AISI 304, con piano di spessore 2 mm, satinatura superficiale Scotch-Brite, particolari cromati, profili arrotondati. Piani dotati di alzatina posteriore. Manopole con grado di protezione all'acqua IPX5. Modello - Tuttapiastro a gas su mobile giorno*, per uso professionale, piano di cottura con ampia piastra radiante in acciaio di spessore 15 mm. Versioni con e senza 2 o 4 fuochi. Fuochi con accensione a mezzo fiamma pilota, rubinetti con valvola di sicurezza e termocoppia. Bruciatori a fiamma modulante, griglie in ghisa o in tondino acciaio inox, con bacinelle di raccolta liquidi estraibili. Bruciatore tuttapiastro dotato di accensione piezoelettrica. Scarico fumi sul retro, realizzato completamente in sicurezza. Manutenzione - Facilitata grazie a semplice smontaggio cruscotto frontale. Dotazioni - Ugelli per eventuale cambio tipologia gas. Piedini regolabili in altezza. * Portine non incluse.



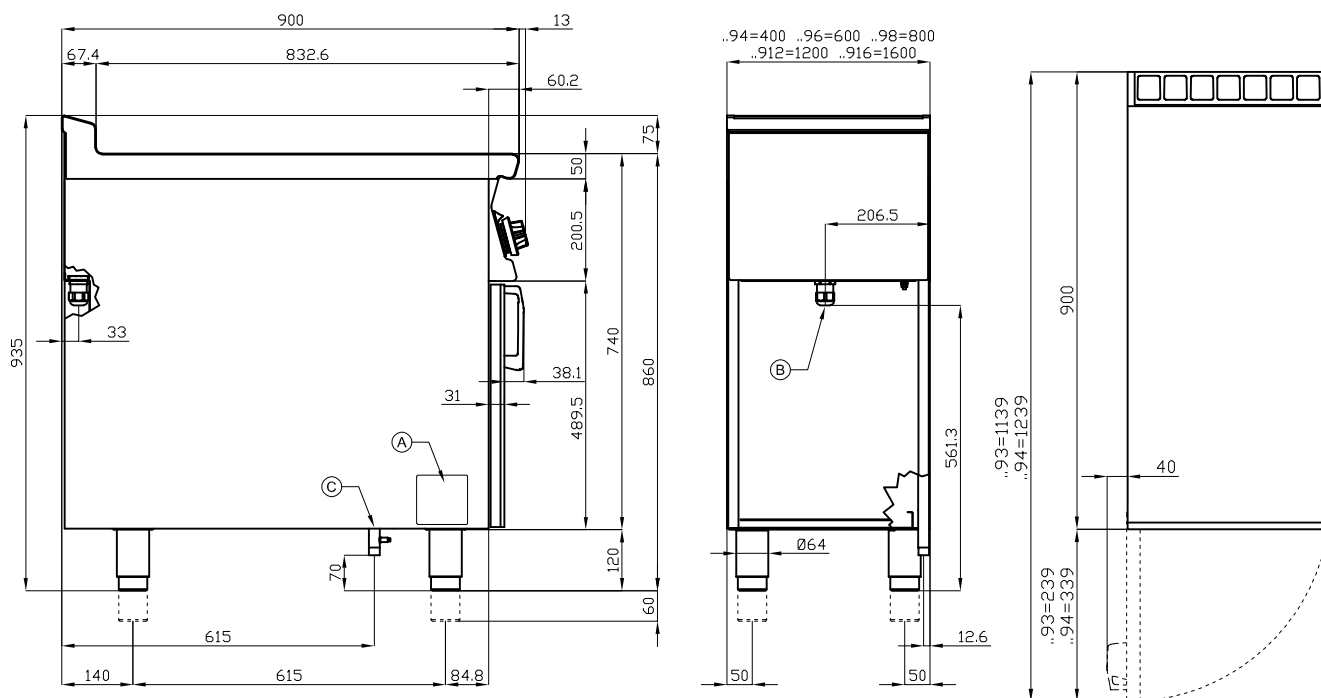
ITALIAN CULINARY ART

Le immagini presentate non sono vincolanti.
La ditta si riserva di apportare modifiche senza preavviso.

TP-94G

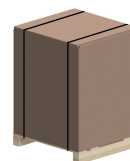
90

TUTTAPIASTRA A GAS



A	Targhetta caratteristiche	C	Allacciamento gas ISO 7-1 1/2" M
---	---------------------------	---	-------------------------------------

MODELLO: TP-94G
DIMENSIONI: cm. 40x 90x 90h
POTENZA GAS: 7 kW / 6.020 kcal/h
TIPO GAS: Metano / GPL



kg: 75
m³: 0.463
mm: 430x970x1110

BUY LOTUS BUY ITALY

Le immagini presentate non sono vincolanti.
La ditta si riserva di apportare modifiche senza preavviso.



LOTUS S.P.A. Via Calmaor, 46
 31020 San Vendemiano(TV) - Italy
 Tel. + 39 0438 778020 / 778468
 Fax + 39 0438 778277
 www.lotuscookers.it - lotus@lotuscookers.it