

# TPI-98ETD

90

TUTTOPIANO INDUZIONE

TUTTOPIANO INDUZIONE TRIFASE - Vetro  
cm.75x77 - comandi digitali (inclusa 1  
testata chiusura piano mod.TPA-9)



Costruzione - Modello realizzato interamente in acciaio inox CrNi 18/10 AISI 304, con piano di spessore 2 mm, satinatura superficiale Scotch-Brite, particolari cromati, profili arrotondati. Piani dotati di alzatina posteriore. Manopole con grado di protezione all'acqua IPX5. Modello - Tuttopiano induzione trifase per uso professionale su mobile. Piano unico in vetroceramica ad induzione per posizionare un molteplice numero di padelle. Gestione delle temperature differenziabile in quattro zone. Anche con comandi digitali. Riscalda il contenuto solo quando la pentola, dotata di fondo d'acciaio magnetico, vi è posta a contatto. Garanzia di cotture delicate e rapide. Manutenzione - Facilitata grazie a semplice smontaggio cruscotto frontale. Dotazioni - Piedini regolabili in altezza.



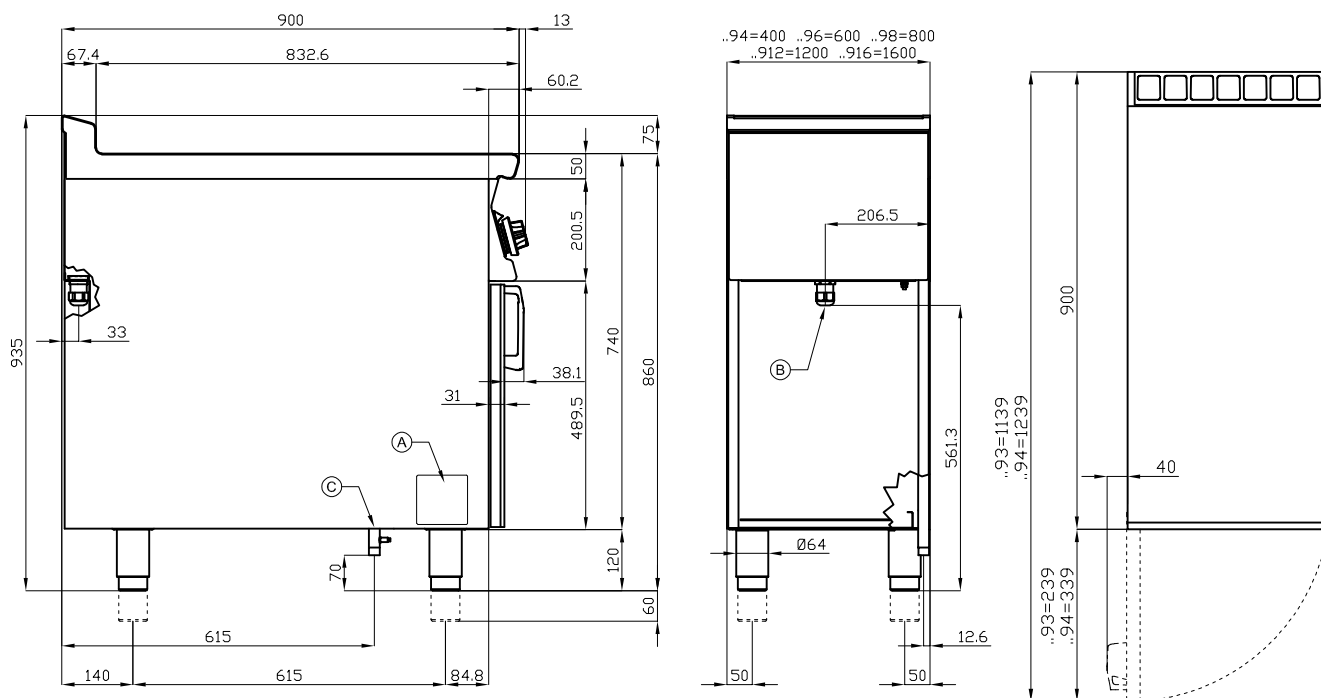
ITALIAN CULINARY ART

Le immagini presentate non sono vincolanti.  
La ditta si riserva di apportare modifiche senza  
preavviso.

# TPI-98ETD

90

TUTTOPIANO INDUZIONE



A	Targhetta caratteristiche	B	Allacciamento elettrico
---	---------------------------	---	-------------------------

**MODELLO:** TPI-98ETD  
**DIMENSIONI:** cm. 80x 90x 90h  
**POTENZA ELETTRICA:** 28 kW  
**VOLTAGGIO:** 400V~3  
**FREQUENZA:** 50/60 Hz



**kg:** 95  
**m<sup>3</sup>:** 0.894  
**mm:** 830x970x1110

BUY LOTUS BUY ITALY

Le immagini presentate non sono vincolanti.  
La ditta si riserva di apportare modifiche senza preavviso.



LOTUS S.P.A. Via Calmaor, 46  
 31020 San Vendemiano(TV) - Italy  
 Tel. + 39 0438 778020 / 778468  
 Fax + 39 0438 778277  
 www.lotuscookers.it - lotus@lotuscookers.it