

# TPF2-912GV

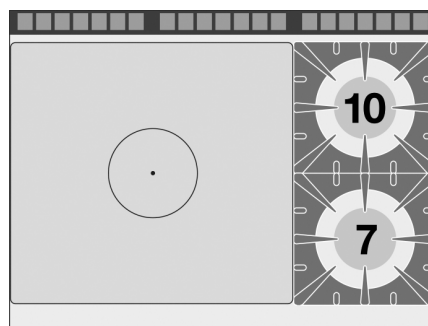
90

## TUTTAPIASTRA A GAS CON FORNO

TUTTA PIASTRA + 2 FUOCHI SU FORNO GAS statico cm. 67x73x34h, temp: 150÷300°C, con 1 griglia cm.65x71 GN2/1 - Piastra cm 79x73 - vano neutro con porta (inclusa 1 testata chiusura piano mod.TPC-9)



Costruzione - Modello realizzato interamente in acciaio inox CrNi 18/10 AISI 304, con piano di spessore 2 mm, satinatura superficiale Scotch-Brite, particolari cromati, profili arrotondati. Piani dotati di alzatina posteriore. Manopole con grado di protezione all'acqua IPX5. Modello - Tuttapiastro a gas con forno a gas, per uso professionale. Piano di cottura con ampia piastra radiante in acciaio di spessore 15 mm. Versioni con o senza 2 o 4 fuochi, con o senza vano. Fuochi con accensione a mezzo fiamma pilota, rubinetti con valvola di sicurezza e termocoppia. Bruciatori a fiamma modulante, griglie in ghisa o in tondino acciaio inox, con bacinelle di raccolta liquidi estraibili. Forni a gas statici capienti GN 2/1, GN 3/1, con ampia porta. Bruciatore tuttapiastro dotato di accensione piezoelettrica. Scarico fumi sul retro, realizzato completamente in sicurezza. Manutenzione - Facilitata grazie a semplice smontaggio cruscotto frontale e bacinelle removibili. Dotazioni - Ugelli per eventuale cambio tipologia gas. Piedini regolabili in altezza.



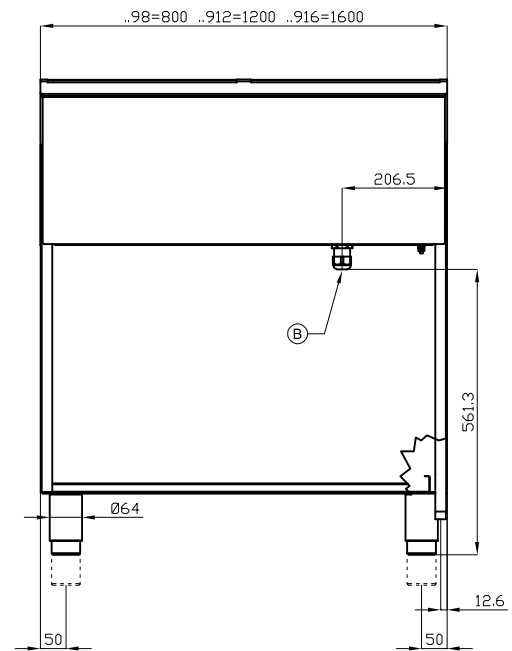
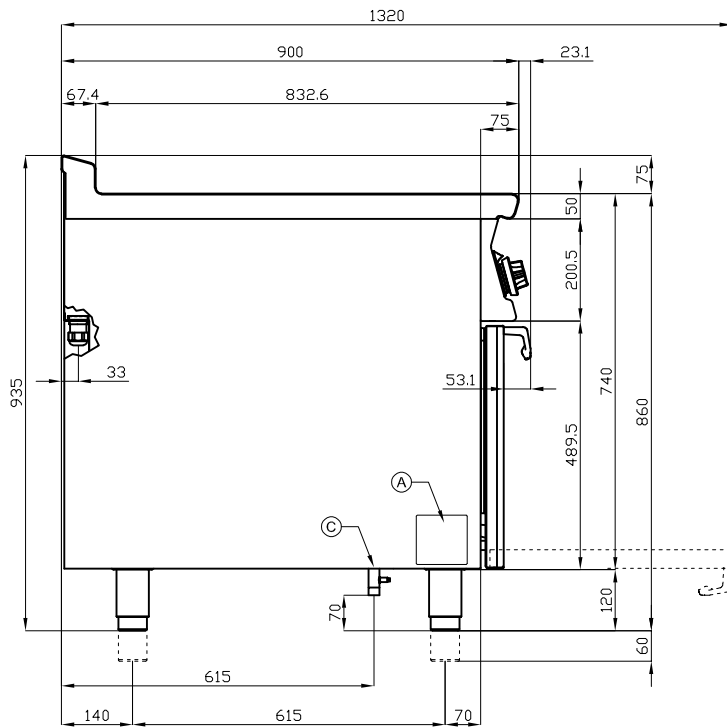
ITALIAN CULINARY ART

Le immagini presentate non sono vincolanti.  
La ditta si riserva di apportare modifiche senza preavviso.

# TPF2-912GV

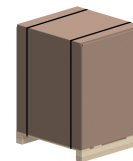
90

TUTTAPIASTRA A GAS CON FORNO



A	Targhetta caratteristiche		C	Allacciamento gas	ISO 7-1 3/4" M
---	---------------------------	--	---	-------------------	----------------

MODELLO: TPF2-912GV  
DIMENSIONI: cm. 120x 90x 90h  
POTENZA GAS: 37,5 kW / 32.250 kcal/h  
TIPO GAS: Metano / GPL



kg: 254  
m<sup>3</sup>: 1.324  
mm: 1230x970x1110

BUY LOTUS BUY ITALY

Le immagini presentate non sono vincolanti.  
La ditta si riserva di apportare modifiche senza  
preavviso.



LOTUS S.P.A. Via Calmaor, 46  
31020 San Vendemiano (TV) - Italy  
Tel. + 39 0438 778020 / 778468  
Fax + 39 0438 778277  
www.lotuscookers.it - lotus@lotuscookers.it