

# CPP-94G

90

## CUOCIPASTA A GAS POTENZIATO

CUOCIPASTA GAS POTENZIATO LT. 40 Vasca  
cm. 30,7x50,9x32,7h. Rubinetto carico  
acqua, sfioratore + scarico a pavimento  
(CESTI ESCLUSI) (incluse entrambe le testate  
chiusura piano)



Costruzione - Modello realizzato interamente in acciaio inox CrNi 18/10 AISI 304, con piano di spessore 2 mm, vasche in acciaio inox AISI 316, satinatura superficiale Scotch-Brite, particolari cromati, profili arrotondati. Piani dotati di alzatina posteriore. Manopole con grado di protezione all'acqua IPX5. Modello - Cuocipasta a gas potenziato, per uso professionale, anche per prodotti surgelati. Disponibile anche con carico automatico dell'acqua tramite elettrovalvola e sensore di livello. Sono dotati di vasca stampata singola, con griglia di fondo, cestini in lamiera inox forata, disponibili in vari tipi e dimensioni, per multicotture contemporanee con ottimi risultati. Corredati di rubinetto per carico acqua, sfioratore e scarico a pavimento. Doppio bruciatore con fiamma pilota ad accensione elettrica, rubinetti con valvola di sicurezza e termocoppia. Sicurezza in vasca tramite sensore presenza acqua. Scarico fumi sul retro realizzato completamente in sicurezza. Manutenzione - Facilitata grazie a semplice smontaggio cruscotto frontale. Dotazioni - Ugelli per eventuale cambio tipologia gas. Piedini regolabili in altezza.



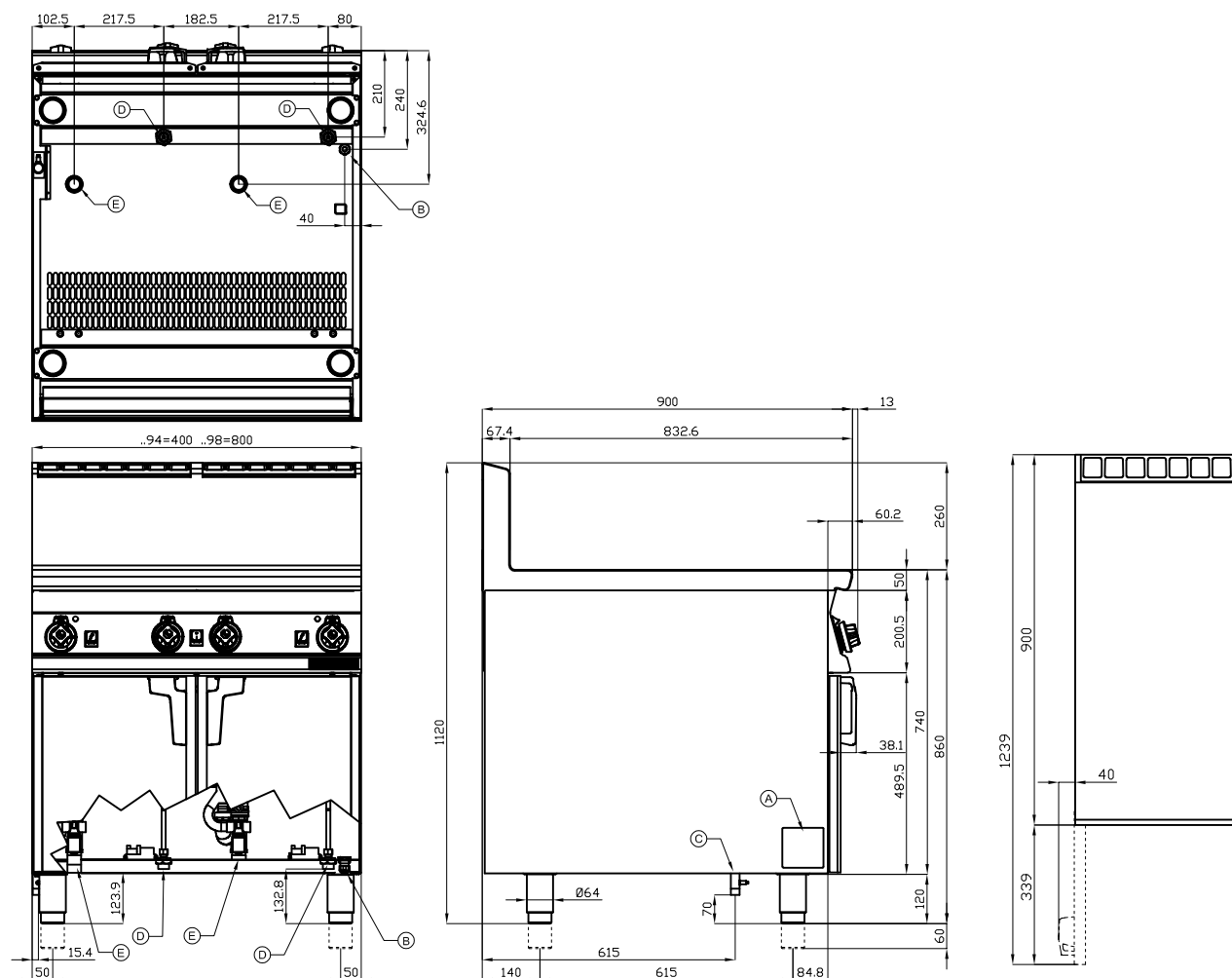
ITALIAN CULINARY ART

Le immagini presentate non sono vincolanti.  
La ditta si riserva di apportare modifiche senza  
preavviso.

# CPP-94G

90

CUOCIPASTA A GAS POTENZIATO



A	Targhetta caratteristiche		B	Allacciamento elettrico	
C	Allacciamento gas	ISO 7-1 1/2" M	D	Allacciamento acqua fredda	ISO 7-1 3/4" M
E	Scarico acqua	ISO 7-1 1" M			

**MODELLO:** CPP-94G  
**DIMENSIONI:** cm. 40x 90x 90h  
**POTENZA GAS:** 23,5 kW / 20.210 kcal/h  
**TIPO GAS:** Metano / GPL  
**POTENZA ELETTRICA:** 0,02 KW  
**VOLTAGGIO:** 230V~  
**FREQUENZA:** 50/60 Hz



**kg:** 69  
**m<sup>3</sup>:** 0.542  
**mm:** 430x970x1300

BUY LOTUS BUY ITALY

Le immagini presentate non sono vincolanti.  
La ditta si riserva di apportare modifiche senza preavviso.



LOTUS S.P.A. Via Calmaor, 46  
 31020 San Vendemiano(TV) - Italy  
 Tel. + 39 0438 778020 / 778468  
 Fax + 39 0438 778277  
 www.lotuscookers.it - lotus@lotuscookers.it