

# PIA100-98G

90

PENTOLE A GAS

PENTOLA INDIRETTA GAS LT. 100 AUTOCLAVE

Vasca Ø cm. 60x42h (inclusa 1 testata  
chiusura piano mod.TPA-9)



Costruzione - Modello realizzato interamente in acciaio inox CrNi 18/10 AISI 304, con piano di spessore 2 mm, satinatura superficiale Scotch-Brite, particolari cromati, profili arrotondati. Vasca in acciaio inox. Piani dotati di alzatina posteriore. Manopole con grado di protezione all'acqua IPX5. Modello - Pentole a gas, per uso professionale, anche con carico automatico intercapedine. Disponibili nelle versioni diretta, indiretta e autoclave. Ampia vasca di cottura, da 100 a 140 litri. Vasca in acciaio AISI 304 con fondo AISI 316. Sistema di apertura e chiusura pratico e sicuro. Ogni singolo elemento è studiato per garantire cotture singolari e pulizia assoluta. Bruciatori con fiamma pilota ad accensione piezoelettrica, rubinetti con valvola di sicurezza e termocoppia, scarico fumi sul retro, realizzato completamente in sicurezza. Manutenzione - Facilitata grazie a semplice smontaggio cruscotto frontale. Dotazioni - Ugelli per eventuale cambio tipologia gas. Piedini regolabili in altezza.



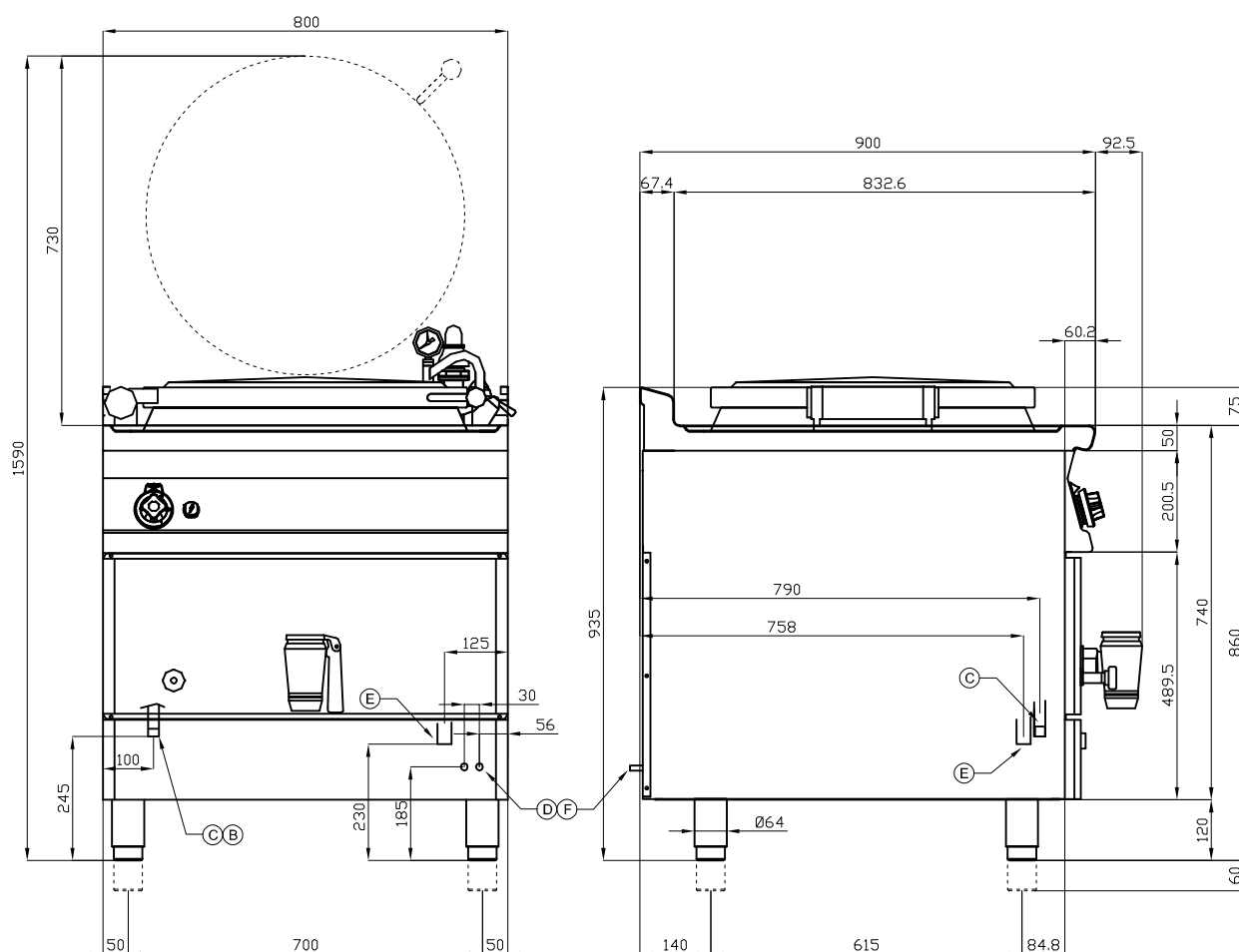
ITALIAN CULINARY ART

Le immagini presentate non sono vincolanti.  
La ditta si riserva di apportare modifiche senza  
preavviso.

# PIA100-98G

90

PENTOLE A GAS



A	Targhetta caratteristiche		C	Allacciamento gas	ISO 7-1 1/2" M
D	Allacciamento acqua fredda	Ø10mm	E	Scarico acqua	Ø25mm
F	Allacciamento acqua calda	Ø10mm			

MODELLO: PIA100-98G  
DIMENSIONI: cm. 80x 90x 90h  
POTENZA GAS: 21 kW / 18.060 kcal/h  
TIPO GAS: Metano / GPL



kg: 136  
m<sup>3</sup>: 1.071  
mm: 870x1070x1150

BUY LOTUS BUY ITALY

Le immagini presentate non sono vincolanti.  
La ditta si riserva di apportare modifiche senza  
preavviso.



LOTUS S.P.A. Via Calmaor, 46  
31020 San Vendemiano(TV) - Italy  
Tel. + 39 0438 778020 / 778468  
Fax + 39 0438 778277  
www.lotuscookers.it - lotus@lotuscookers.it