

# PI150A-98ET

90

PENTOLE ELETTRICHE

PENTOLA INDIRETTA ELETTRICA LT. 135 Vasca  
Ø cm. 60x54h - carico automatico  
intercapedine (inclusa 1 testata chiusura  
piano mod.TPA-9)



Costruzione - Modello realizzato interamente in acciaio inox CrNi 18/10 AISI 304, con piano di spessore 2 mm, satinatura superficiale Scotch-Brite, particolari cromati, profili arrotondati. Vasca in acciaio inox. Piani dotati di alzatina posteriore. Manopole con grado di protezione all'acqua IPX5. Modello - Pentole elettriche, per uso professionale, anche con carico automatico intercapedine. Disponibili nelle versioni indiretta e autoclave. Ampia vasca di cottura da 100 a 140 litri. Vasca in acciaio AISI 304 con fondo AISI 316. Sistema di apertura e chiusura pratico e sicuro. Ogni singolo elemento è studiato per garantire cotture singolari e pulizia assoluta. Controllo termostatico. Manutenzione - Facilitata grazie a semplice smontaggio cruscotto frontale. Dotazioni - Piedini regolabili in altezza.



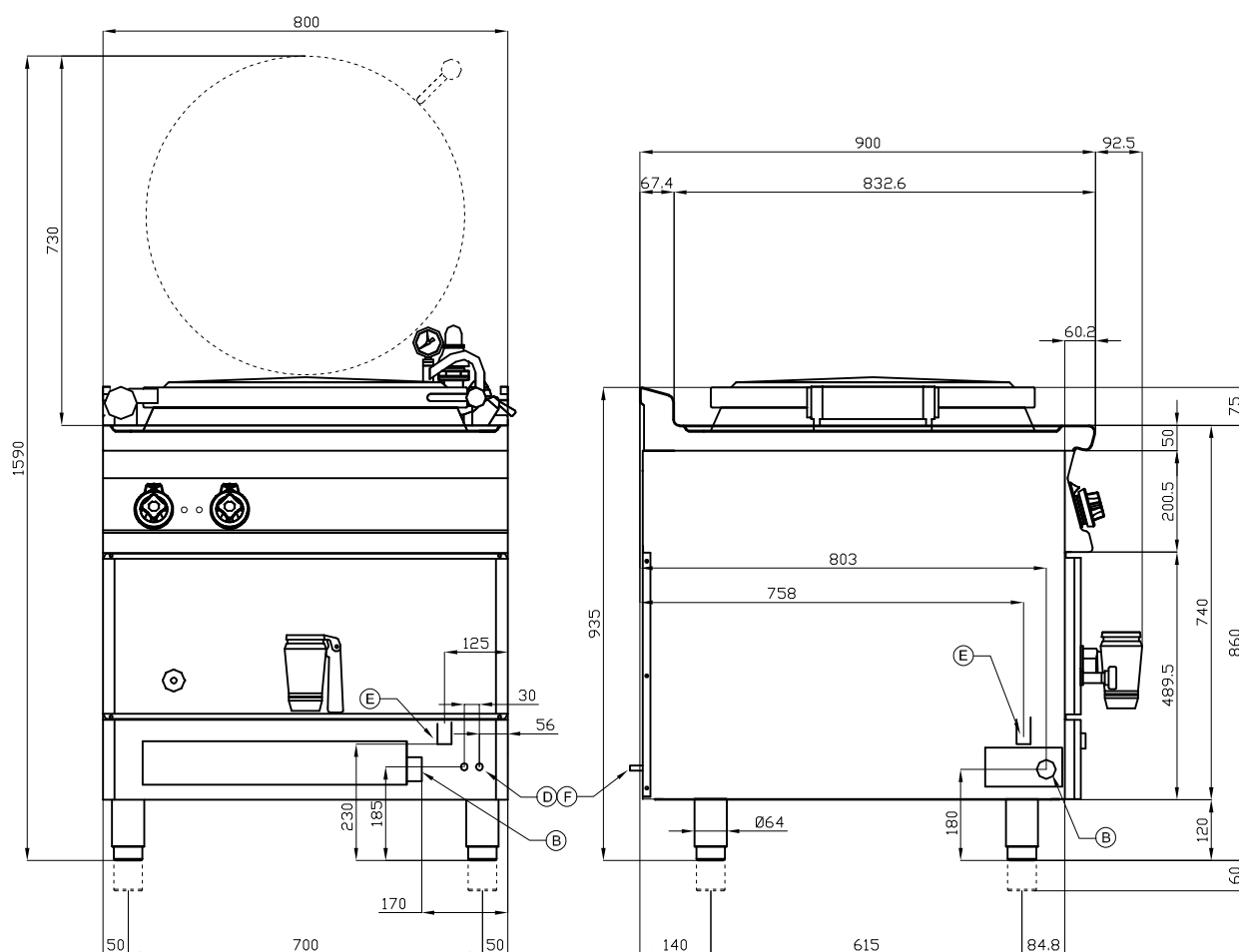
ITALIAN CULINARY ART

Le immagini presentate non sono vincolanti.  
La ditta si riserva di apportare modifiche senza  
preavviso.

# PI150A-98ET

90

PENTOLE ELETTRICHE



|   |                            |       |   |                         |       |
|---|----------------------------|-------|---|-------------------------|-------|
| A | Targhetta caratteristiche  |       | B | Allacciamento elettrico |       |
| D | Allacciamento acqua fredda | Ø10mm | E | Scarico acqua           | Ø25mm |
| F | Allacciamento acqua calda  | Ø10mm |   |                         |       |

MODELLO: PI150A-98ET  
 DIMENSIONI: cm. 80x 90x 90h  
 POTENZA ELETTRICA: 18 kW  
 VOLTAGGIO: 400V~3N  
 FREQUENZA: 50/60 Hz



kg: 110  
 m<sup>3</sup>: 1.071  
 mm: 870x1070x1150

BUY LOTUS BUY ITALY

Le immagini presentate non sono vincolanti.  
 La ditta si riserva di apportare modifiche senza preavviso.



LOTUS S.P.A. Via Calmaor, 46  
 31020 San Vendemiano(TV) - Italy  
 Tel. + 39 0438 778020 / 778468  
 Fax + 39 0438 778277  
 www.lotuscookers.it - lotus@lotuscookers.it