

PIA150A-98ET

90

PENTOLE ELETTRICHE

PENTOLA INDIRETTA ELETTRICA LT. 135
AUTOCLAVE - Vasca cm. Ø 60x54h - carico
automatico intercapedine (inclusa 1 testata
chiusura piano mod.TPA-9)



Costruzione - Modello realizzato interamente in acciaio inox CrNi 18/10 AISI 304, con piano di spessore 2 mm, satinatura superficiale Scotch-Brite, particolari cromati, profili arrotondati. Vasca in acciaio inox. Piani dotati di alzatina posteriore. Manopole con grado di protezione all'acqua IPX5. Modello - Pentole elettriche, per uso professionale, anche con carico automatico intercapedine. Disponibili nelle versioni indiretta e autoclave. Ampia vasca di cottura da 100 a 140 litri. Vasca in acciaio AISI 304 con fondo AISI 316. Sistema di apertura e chiusura pratico e sicuro. Ogni singolo elemento è studiato per garantire cotture singolari e pulizia assoluta. Controllo termostatico. Manutenzione - Facilitata grazie a semplice smontaggio cruscotto frontale. Dotazioni - Piedini regolabili in altezza.



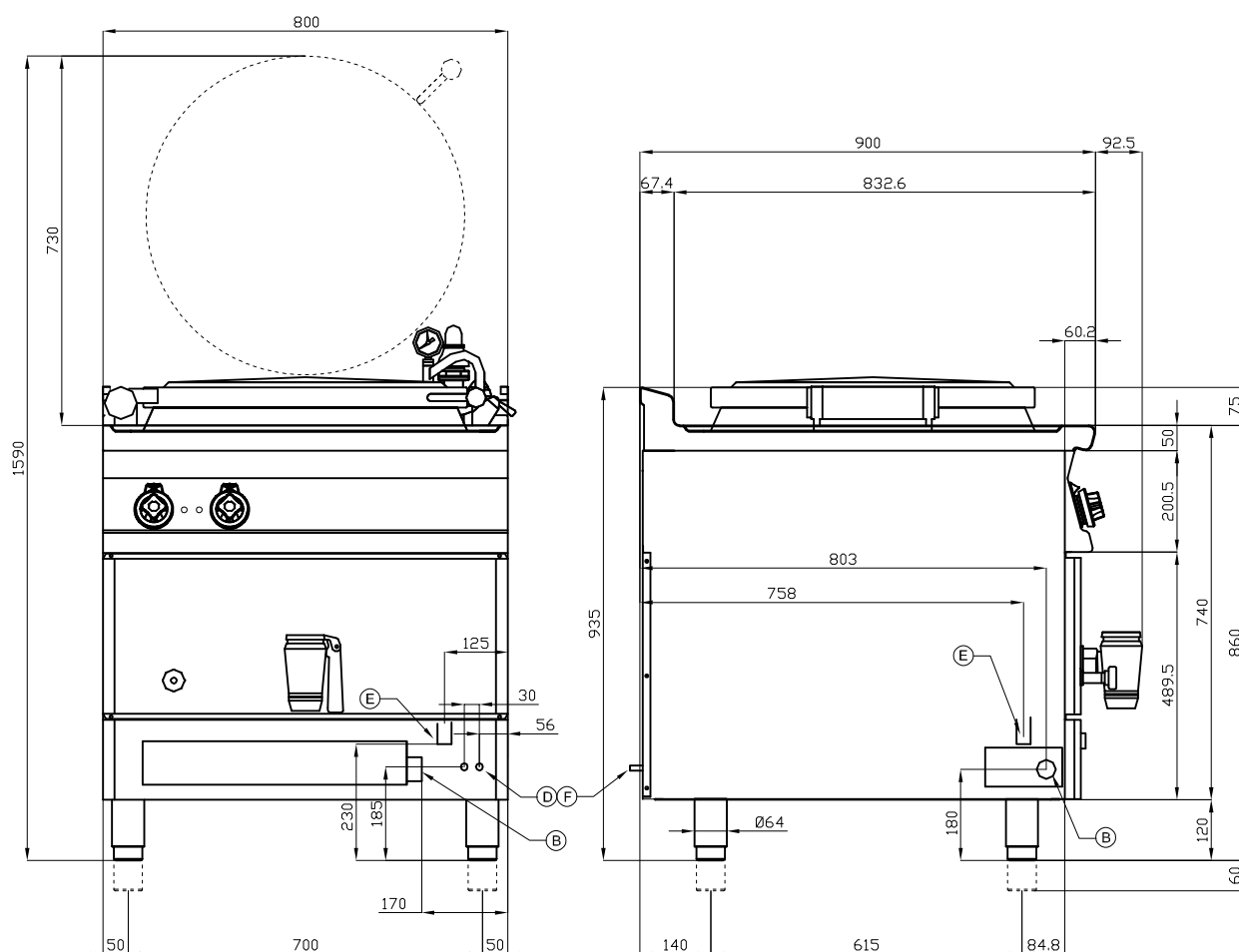
ITALIAN CULINARY ART

Le immagini presentate non sono vincolanti.
La ditta si riserva di apportare modifiche senza
preavviso.

PIA150A-98ET

90

PENTOLE ELETTRICHE



A	Targhetta caratteristiche		B	Allacciamento elettrico	
D	Allacciamento acqua fredda	Ø10mm	E	Scarico acqua	Ø25mm
F	Allacciamento acqua calda	Ø10mm			

MODELLO: PIA150A-98ET

DIMENSIONI: cm. 80x 90x 90h

POTENZA ELETTRICA: 18 kW

VOLTAGGIO: 400V~3N

FREQUENZA: 50/60 Hz



kg: 116
m³: 1.071
mm: 870x1070x1150

BUY LOTUS BUY ITALY

Le immagini presentate non sono vincolanti.
La ditta si riserva di apportare modifiche senza preavviso.



LOTUS S.P.A. Via Calmaor, 46
31020 San Vendemiano(TV) - Italy
Tel. + 39 0438 778020 / 778468
Fax + 39 0438 778277
www.lotuscookers.it - lotus@lotuscookers.it