

PI150A-98G

90

PENTOLE A GAS

PENTOLA INDIRETTA GAS LT. 135 Vasca Ø cm.
60x54h - carico automatico intercapedine
(inclusa 1 testata chiusura piano mod.TPA-9)



Costruzione - Modello realizzato interamente in acciaio inox CrNi 18/10 AISI 304, con piano di spessore 2 mm, satinatura superficiale Scotch-Brite, particolari cromati, profili arrotondati. Vasca in acciaio inox. Piani dotati di alzatina posteriore. Manopole con grado di protezione all'acqua IPX5. Modello - Pentole a gas, per uso professionale, anche con carico automatico intercapedine. Disponibili nelle versioni diretta, indiretta e autoclave. Ampia vasca di cottura, da 100 a 140 litri. Vasca in acciaio AISI 304 con fondo AISI 316. Sistema di apertura e chiusura pratico e sicuro. Ogni singolo elemento è studiato per garantire cotture singolari e pulizia assoluta. Bruciatori con fiamma pilota ad accensione piezoelettrica, rubinetti con valvola di sicurezza e termocoppia, scarico fumi sul retro, realizzato completamente in sicurezza. Manutenzione - Facilitata grazie a semplice smontaggio cruscotto frontale. Dotazioni - Ugelli per eventuale cambio tipologia gas. Piedini regolabili in altezza.



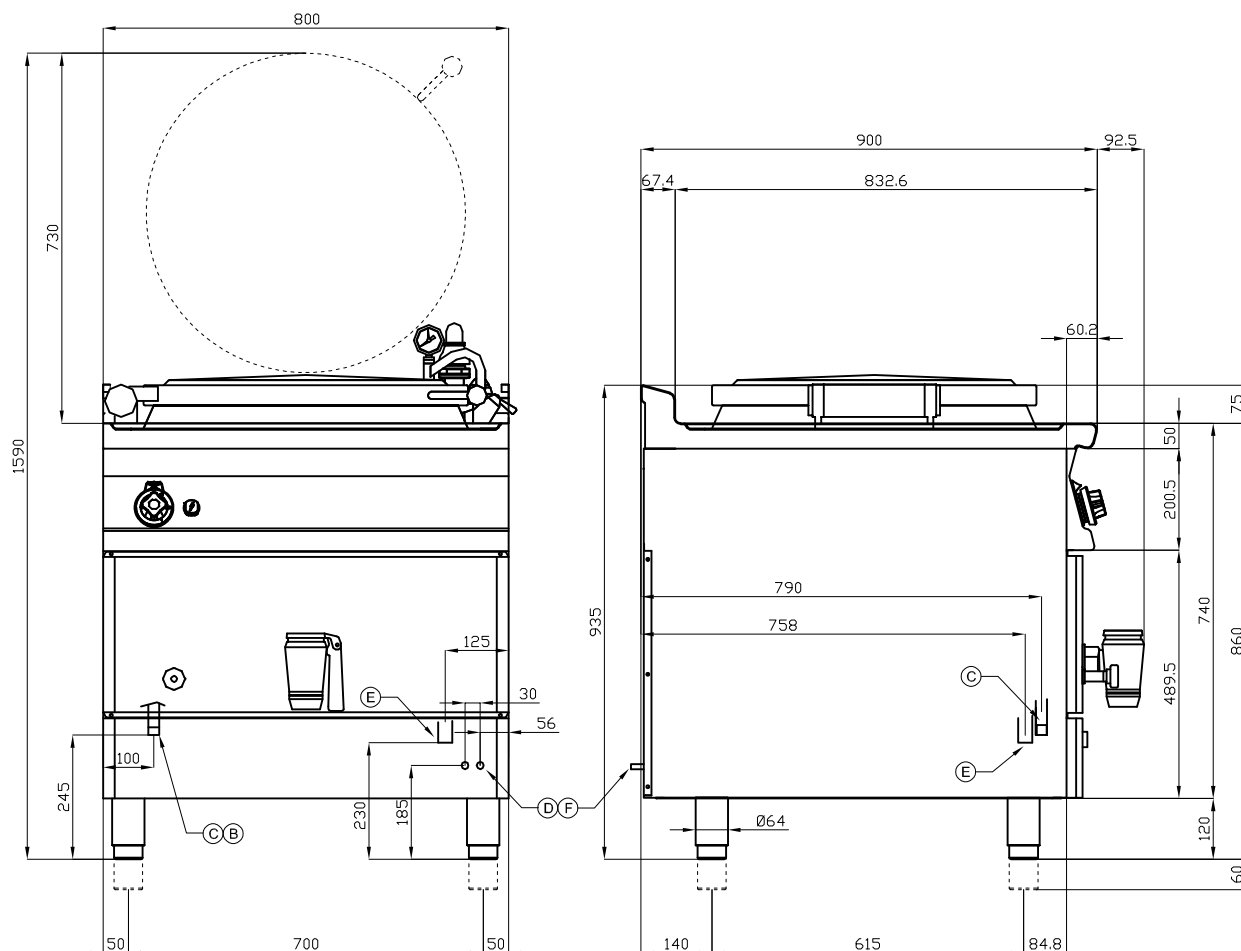
ITALIAN CULINARY ART

Le immagini presentate non sono vincolanti.
La ditta si riserva di apportare modifiche senza preavviso.

PI150A-98G

90

PENTOLE A GAS



A	Targhetta caratteristiche		B	Allacciamento elettrico	
C	Allacciamento gas	ISO 7-1 1/2" M	D	Allacciamento acqua fredda	Ø10mm
E	Scarico acqua	Ø25mm	F	Allacciamento acqua calda	Ø10mm

MODELLO: PI150A-98G
DIMENSIONI: cm. 80x 90x 90h
POTENZA GAS: 21 kW / 18.060 kcal/h
TIPO GAS: Metano / GPL
POTENZA ELETTRICA: 0,1 KW
VOLTAGGIO: 230V~
FREQUENZA: 50/60 Hz



kg: 135
m³: 1.071
mm: 870x1070x1150

BUY LOTUS BUY ITALY

Le immagini presentate non sono vincolanti.
La ditta si riserva di apportare modifiche senza preavviso.



LOTUS S.P.A. Via Calmaor, 46
 31020 San Vendemiano(TV) - Italy
 Tel. + 39 0438 778020 / 778468
 Fax + 39 0438 778277
 www.lotuscookers.it - lotus@lotuscookers.it