

# RSFT-73EM

70

## PIASTRA PER SANDWICH SOPRA FRYTOP

Piastra per sandwich sopra frytop elettrici -  
Piastra cm. 29x40 (ATTENZIONE:  
PROFONDITA' MACCHINA +cm.10)



**Costruzione** - Modello realizzato in acciaio inox CrNi 18/10 AISI 304, satinatura superficiale Scotch-Brite, particolari cromati. Modello - Piastra elettrica per sandwich da montare sopra a frytop elettrici, per uso professionale. Sulla superficie della piastra vi è un foglio in teflon antiaderente alimentare rimovibile, resistente alle alte temperature. Termostato di controllo 50-230°C. Dotata di maniglione ergonomico atermico, 2 molle regolabili permettono un movimento fluido e un equilibrio perfetto in ogni posizione, per una maggiore sicurezza.

**Manutenzione** - Facilitata grazie a semplice smontaggio del pannello superiore. Dotazioni - staffa per montaggio su Superlotus70.



ITALIAN CULINARY ART

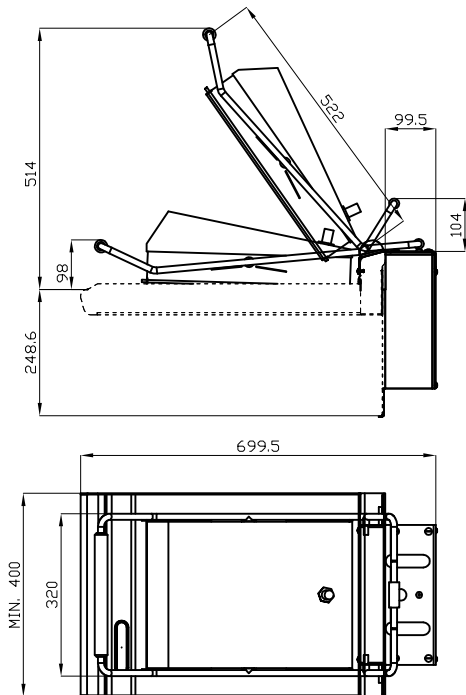
Le immagini presentate non sono vincolanti.  
La ditta si riserva di apportare modifiche senza preavviso.

# RSFT-73EM

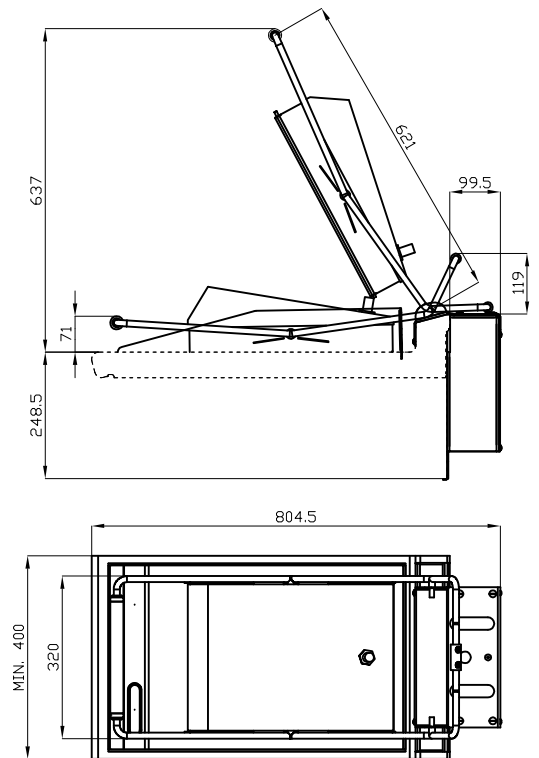
70

PIASTRA PER SANDWICH SOPRA FRYTOP

RSFT-63EM

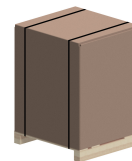


RSFT-73EM



A	Targhetta caratteristiche		B	Allacciamento elettrico	
---	---------------------------	--	---	-------------------------	--

MODELLO: RSFT-73EM  
DIMENSIONI: cm. 32x 62x 41h  
POTENZA ELETTRICA: 2,9 KW  
VOLTAGGIO: 230V~  
FREQUENZA: 50/60 Hz



kg: 20  
m<sup>3</sup>: 0.209  
mm: 430x770x630

BUY LOTUS BUY ITALY

Le immagini presentate non sono vincolanti.  
La ditta si riserva di apportare modifiche senza preavviso.



LOTUS S.P.A. Via Calmaor, 46  
31020 San Vendemiano(TV) - Italy  
Tel. + 39 0438 778020 / 778468  
Fax + 39 0438 778277  
www.lotuscookers.it - lotus@lotuscookers.it