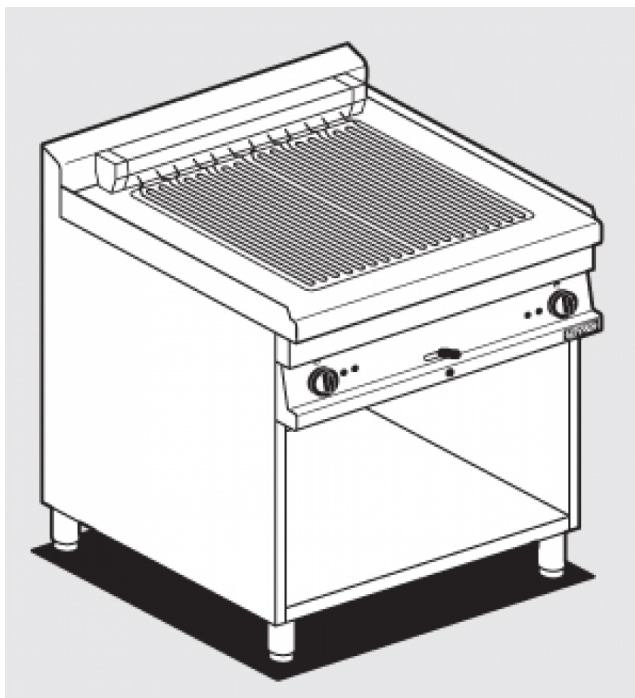


CWK-78ET

70

GRIGLIE ELETTRICHE

GRIGLIA CONTACT SU MOBILE A GIORNO -
cottura diretta su resistenza in acciaio inox
cm. 55x43 ribaltabile - 2 zone cottura
(inclusa 1 testata chiusura piano mod.TPA-7)



Costruzione - Modello realizzato in acciaio inox CrNi 18/10 AISI 304, con piano di spessore 2 mm, satinatura superficiale Scotch-Brite, particolari cromati, profili arrotondati. Piani dotati di alzatina posteriore. Manopole con grado di protezione all'acqua IPX5. Modello - Griglie elettriche su mobile a giorno*, per uso professionale. Sono dotate di cassetto per acqua e speciale sistema riflettente per ottimizzare il flusso del calore e per mantenere la morbidezza e la succosità dei cibi. Modelli contact per cotture dirette su resistenze in acciaio inox ribaltabili. Manutenzione - Facilitata grazie a semplice smontaggio cruscotto frontale. Dotazioni - Piedini regolabili in altezza. * Portine non incluse.



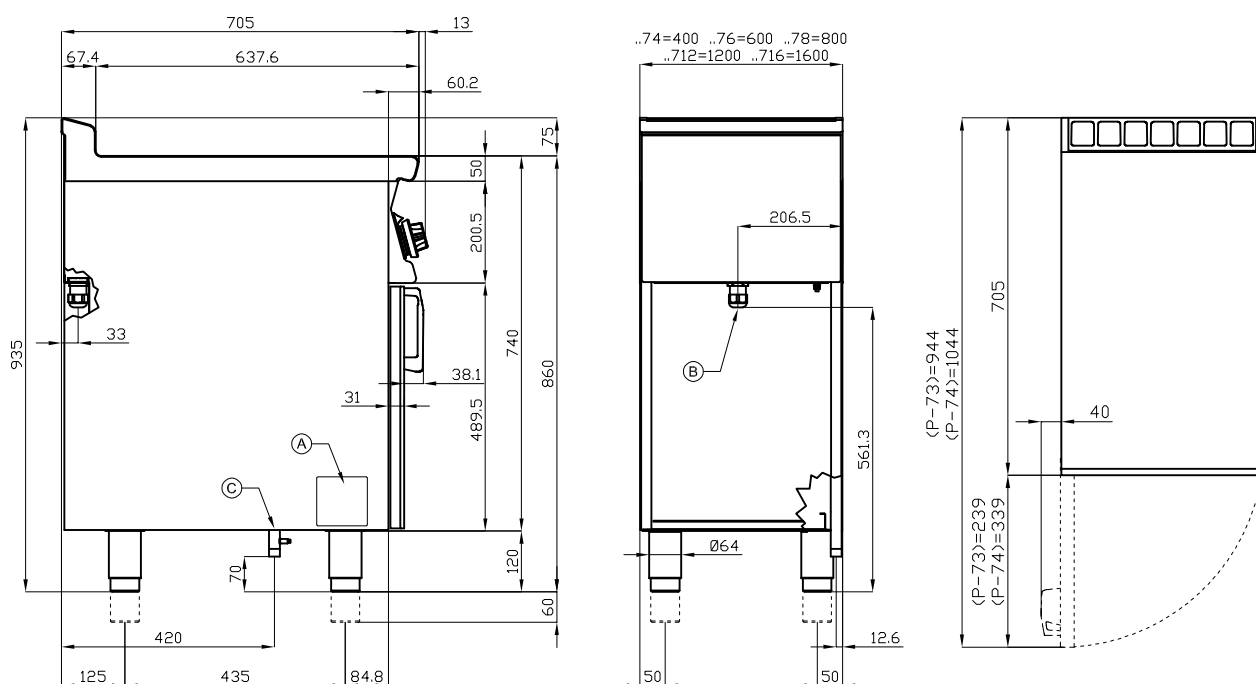
ITALIAN CULINARY ART

Le immagini presentate non sono vincolanti.
La ditta si riserva di apportare modifiche senza
preavviso.

CWK-78ET

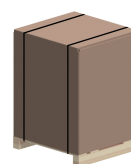
70

GRIGLIE ELETTRICHE



A	Targhetta caratteristiche		B	Allacciamento elettrico	
---	---------------------------	--	---	-------------------------	--

MODELLO: CWK-78ET
DIMENSIONI: cm. 80x 70,5x 90h
POTENZA ELETTRICA: 8,16 KW
VOLTAGGIO: 400V~3N
FREQUENZA: 50/60 Hz



kg: 90
m³: 0.709
mm: 830x770x1110

BUY LOTUS BUY ITALY

Le immagini presentate non sono vincolanti.
La ditta si riserva di apportare modifiche senza preavviso.



LOTUS S.P.A. Via Calmaor, 46
31020 San Vendemiano(TV) - Italy
Tel. + 39 0438 778020 / 778468
Fax + 39 0438 778277
www.lotuscookers.it - lotus@lotuscookers.it