

# F18-74G

70

## FRIGGITRICI A GAS

FRIGGITRICE GAS LT. 18 Vasca cm.  
33x38x38h. - 1 cesto cm. 30x33x12h. Filtro e  
coperchio vasca. Bacinella raccogliolio con  
filtro. Prod. patate: 15 kg/h (includere  
entrambe le testate chiusura piano)



Costruzione - Modello realizzato in acciaio inox CrNi 18/10 AISI 304, con piano di spessore 2 mm, satinatura superficiale Scotch-Brite, particolari cromati, profili arrotondati. Piani dotati di alzatina posteriore. Manopole con grado di protezione all'acqua IPX5. Modello - Friggitrici a gas, per uso professionale, ad alta potenza e con ampia superficie riscaldante. Con vasca unica o doppia con coperchio e con cesto in rete d'acciaio cromato lucido, filtro vasca con supporto cestino (eventualmente due cestini da 1/2 per singola vasca), a garanzia di assoluta igiene. Bruciatori con fiamma pilota ad accensione piezoelettrica, rubinetti con valvola termostatica con termocoppia. Scarico fumi sul retro, realizzato completamente in sicurezza. Manutenzione - Facilitata grazie a semplice smontaggio cruscotto frontale. Dotazioni - Ugelli per eventuale cambio tipologia gas. Piedini regolabili in altezza. Bacinella raccolta e filtraggio olio inclusa.



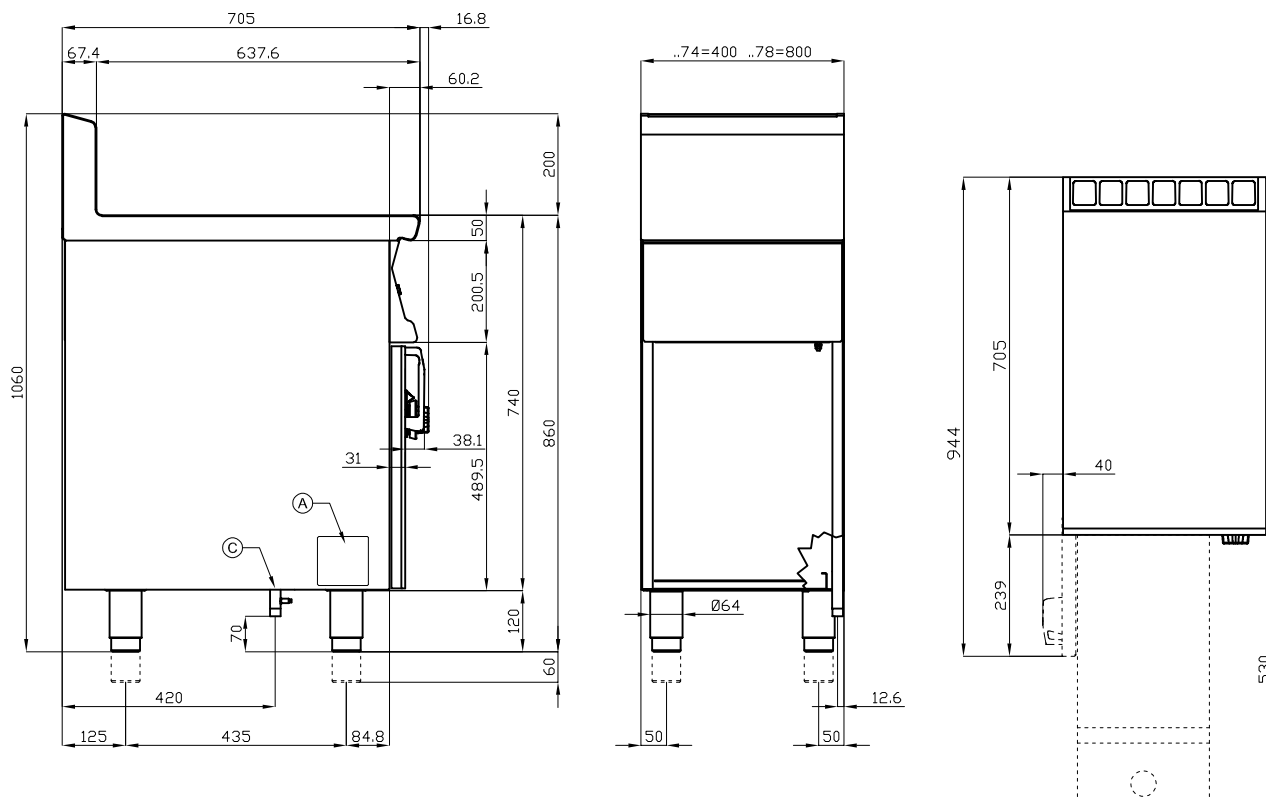
ITALIAN CULINARY ART

Le immagini presentate non sono vincolanti.  
La ditta si riserva di apportare modifiche senza  
preavviso.

# F18-74G

70

FRIGGITRICI A GAS



A	Targhetta caratteristiche	C	Allacciamento gas	ISO 7-1 1/2" M
---	---------------------------	---	-------------------	----------------

**MODELLO:** F18-74G  
**DIMENSIONI:** cm. 40x 70,5x 90h  
**POTENZA GAS:** 13,5 kW / 11.610 kcal/h  
**TIPO GAS:** Metano / GPL



kg: 66  
m<sup>3</sup>: 0.404  
mm: 430x770x1220

BUY LOTUS BUY ITALY

Le immagini presentate non sono vincolanti.  
La ditta si riserva di apportare modifiche senza  
preavviso.



LOTUS S.P.A. Via Calmaor, 46  
31020 San Vendemiano(TV) - Italy  
Tel. + 39 0438 778020 / 778468  
Fax + 39 0438 778277  
www.lotuscookers.it - lotus@lotuscookers.it