

F18-74ETDP

70

FRIGGITRICI ELETTRICHE DIGITALI

FRIGGITRICE ELETTRICA ELETTRONICA con TouchScreen 7". Conservazione a 110 °C o Prelavoro a 160 °C con o senza Melting. Possibilità di inserire in memoria fino a 100 programmi. Sensore presenza e livello massimo olio. Pompa filtraggio olio a caldo max 180°C, pulizia vasca, svuotamento vasca. Vasca 18 litri cm.31x34x33h - 2 cesti cm.13,5x29x15h - Filtro e coperchio vasca. Bacinella raccolta olio con supporto su ruote e filtro 5 micron (pz.100 inclusi). Produzione patate: 27 kg/h (inclusa 1 testata chiusura piano mod.TPA-7)



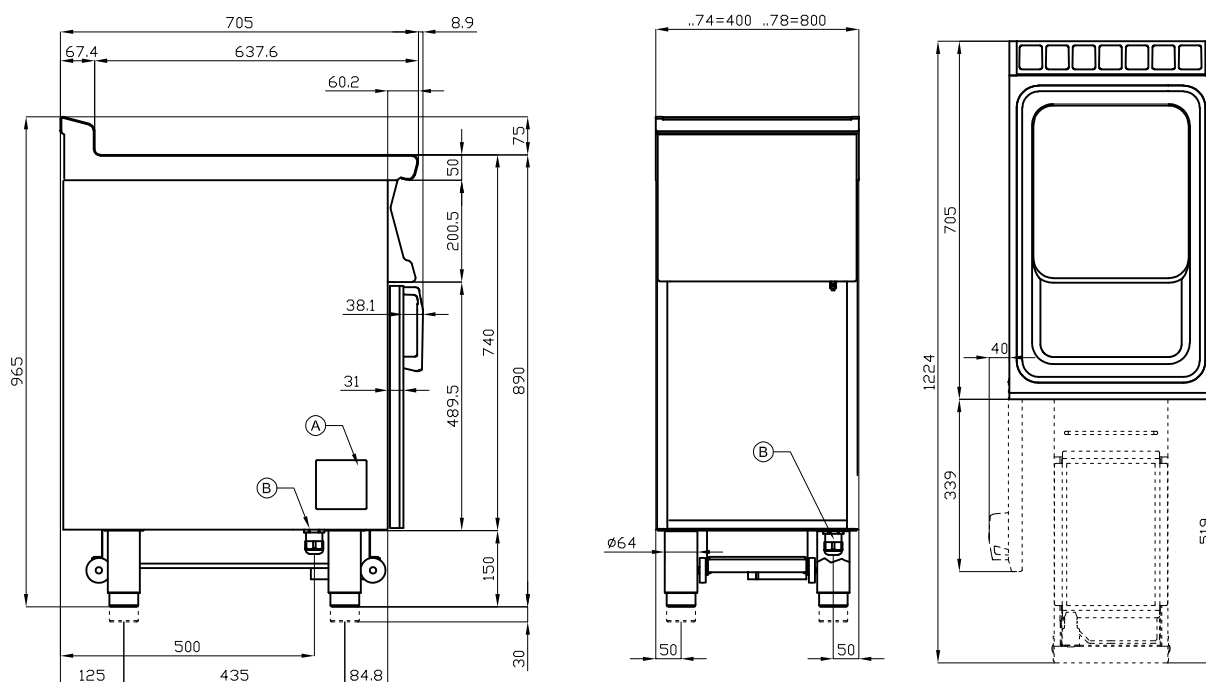
ITALIAN CULINARY ART

Le immagini presentate non sono vincolanti.
La ditta si riserva di apportare modifiche senza preavviso.

F18-74ETDP

70

FRIGGITRICI ELETTRICHE DIGITALI



A	Targhetta caratteristiche	B	Allacciamento elettrico
---	---------------------------	---	-------------------------

MODELLO: F18-74ETDP
DIMENSIONI: cm. 40x 70,5x 90h
POTENZA ELETTRICA: 16,2 kW
VOLTAGGIO: 400V~3N
FREQUENZA: 50/60 Hz



kg: 73
m³: 0.404
mm: 430x770x1220

BUY LOTUS BUY ITALY

Le immagini presentate non sono vincolanti.
La ditta si riserva di apportare modifiche senza
preavviso.



LOTUS S.P.A. Via Calmaor, 46
31020 San Vendemiano (TV) - Italy
Tel. + 39 0438 778020 / 778468
Fax + 39 0438 778277
www.lotuscookers.it - lotus@lotuscookers.it