

BRM50-78GF/I

70

BRASIERE RIBALTABILI A GAS

BRASIERA GAS 50 LT. RIB. AUTOMATICO
fondo inox con coperchio



Costruzione - Modello realizzato in acciaio inox CrNi 18/10 AISI 304, con piano di spessore 2 mm, satinatura superficiale Scotch-Brite, particolari cromati, profili arrotondati. Piani dotati di alzatina posteriore. Vasche fondo acciaio inox. Manopole con grado di protezione all'acqua IPX5.

Modello - Brasiera ribaltabili a gas, per uso professionale. Assoluta funzionalità, sia nelle versioni manuali che motorizzate. Dotate di vasca capiente, da 50 litri, con spesso fondo termodiffusore. Dispositivo di ribaltamento (80°), con vite senza fine, manuale o motorizzato, che consente perfetti svuotamenti. Rubinetto per carico acqua, coperchio incernierato e termostato per regolare la temperatura fino a 300 °C. Bruciatori con accensione a mezzo fiamma pilota, rubinetti con valvola termostatica e termocoppia. Accensione: piezoelettrica per versione manuale, con centralina elettrica per versione motorizzata. Scarico fumi sul retro, realizzato completamente in sicurezza. Dotazioni - Ugelli per eventuale cambio tipologia gas. Piedini regolabili in altezza.



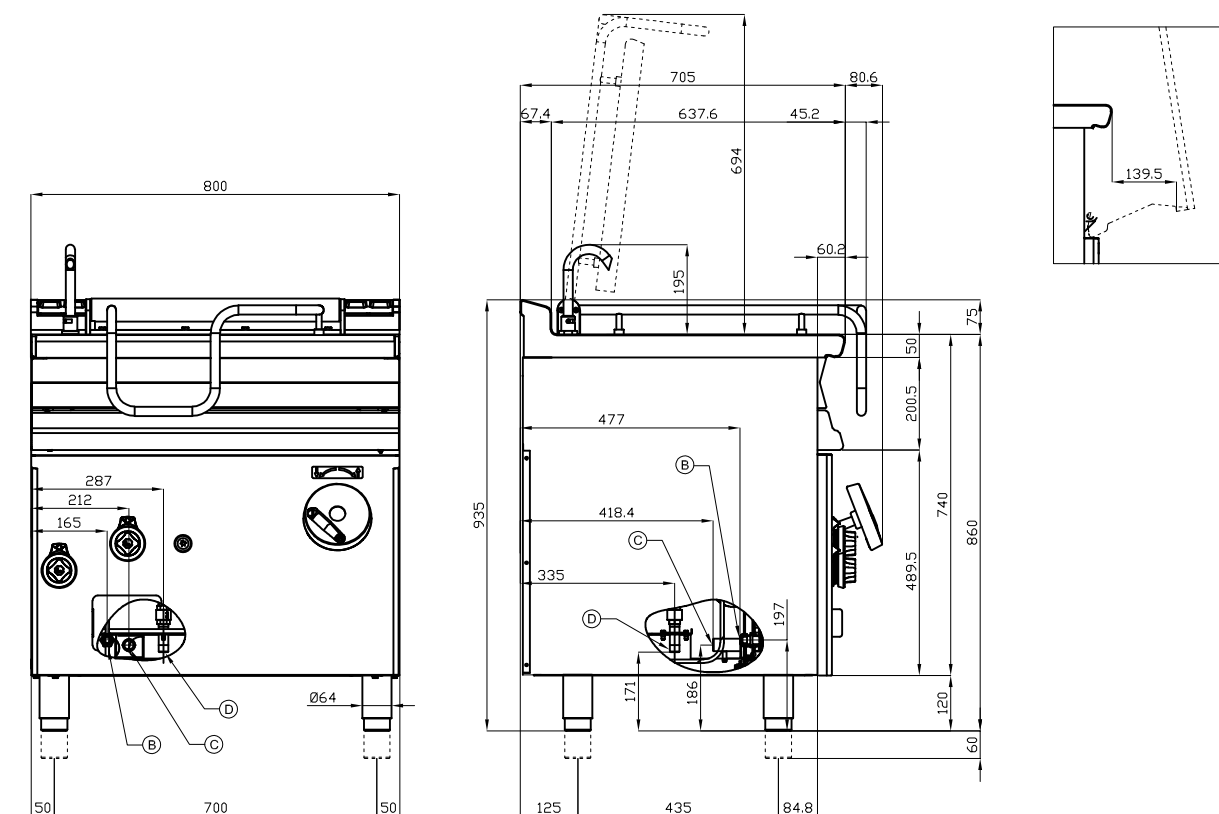
ITALIAN CULINARY ART

Le immagini presentate non sono vincolanti.
La ditta si riserva di apportare modifiche senza preavviso.

BRM50-78GF/I

70

BRASIERE RIBALTABILI A GAS



A	Targhetta caratteristiche		B	Allacciamento elettrico	
C	Allacciamento gas	ISO 7-1 3/4" M	D	Allacciamento acqua fredda	ISO 7-1 1/2" M

MODELLO: BRM50-78GF/I
DIMENSIONI: cm. 80x 70,5x 90h
POTENZA GAS: 14 KW / 12.040 kcal/h
TIPO GAS: Metano / GPL
POTENZA ELETTRICA: 0,1 KW
VOLTAGGIO: 230V~
FREQUENZA: 50 Hz



kg: 139
m³: 0.709
mm: 830x770x1110

BUY LOTUS BUY ITALY

Le immagini presentate non sono vincolanti.
La ditta si riserva di apportare modifiche senza preavviso.



LOTUS S.P.A. Via Calmaor, 46
 31020 San Vendemiano(TV) - Italy
 Tel. + 39 0438 778020 / 778468
 Fax + 39 0438 778277
 www.lotuscookers.it - lotus@lotuscookers.it