

FTR-94ET

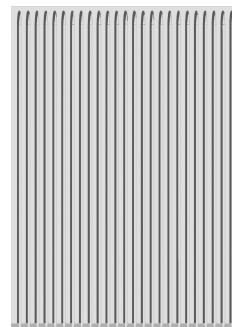
90

FRY-TOP ELETTRICI

Fry-top elettrico rigato, su mobile a giorno,
piastra cm.36x68 (inclusa 1 testata chiusura
piano mod.TPA-9)



Costruzione - Modello realizzato interamente in acciaio inox CrNi 18/10 AISI 304, con piano di spessore 2 mm, satinatura superficiale Scotch-Brite, particolari cromati, profili arrotondati. Piani dotati di alzatina posteriore. Manopole con grado di protezione all'acqua IPX5. Modello - Fry-top elettrico su mobile a giorno*, per uso professionale. Dotati di piastra liscia e/o rigata, normale o cromata. Piastra normale in acciaio FE430B. Piastra cromata in acciaio FE510C. Piastra normale o cromata in cromo-molibdeno di spessore 20 mm per modelli FT-912/916. Hanno un doppio termostato: di lavoro e di sicurezza. Assicurano elevata resistenza, durata nel tempo e raggiungono rapidamente la temperatura desiderata con regolazione da 50 a 300 °C. Particolarmente facili e veloci da pulire. Bacinelle di raccolta liquidi capienti ed estraibili. Manutenzione - Facilitata grazie a semplice smontaggio cruscotto frontale. Dotazioni - Piedini regolabili in altezza. * Portine non incluse.



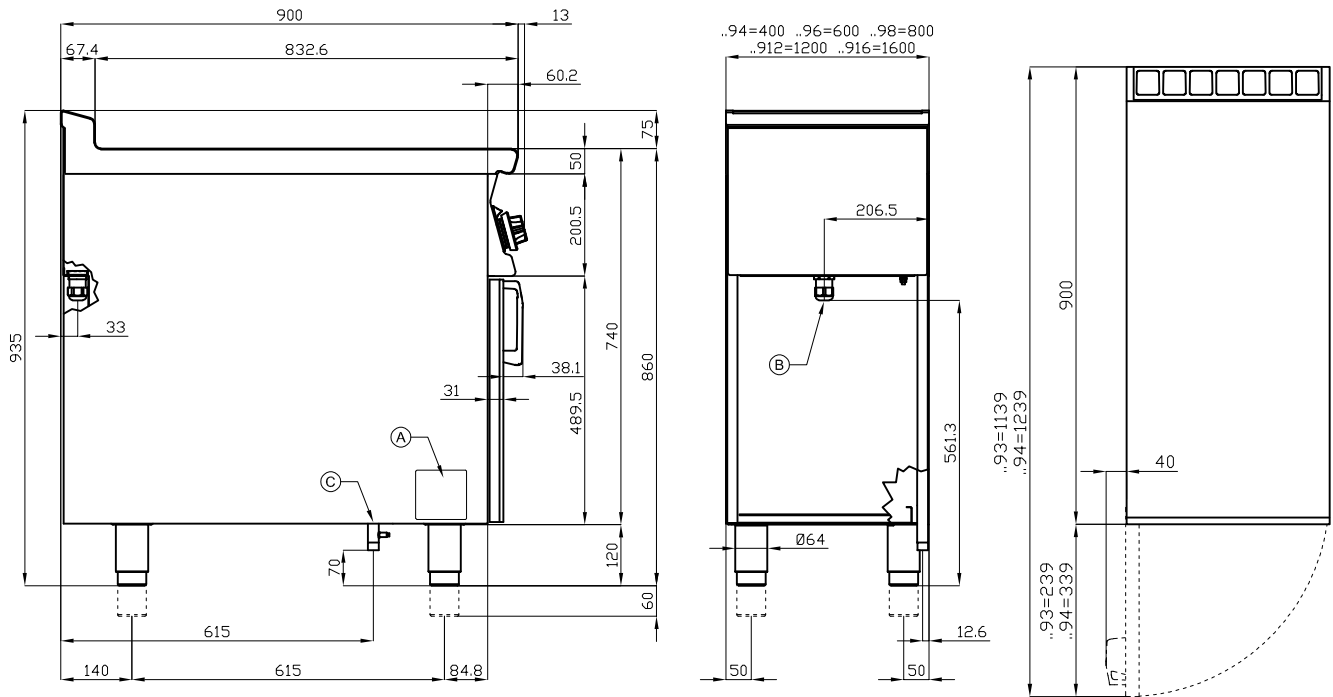
ITALIAN CULINARY ART

Le immagini presentate non sono vincolanti.
La ditta si riserva di apportare modifiche senza
preavviso.

FTR-94ET

90

FRY-TOP ELETTRICI



A	Targhetta caratteristiche	B	Allacciamento elettrico
---	---------------------------	---	-------------------------

MODELLO: FTR-94ET
DIMENSIONI: cm. 40x 90x 90h
POTENZA ELETTRICA: 7,5 kW
VOLTAGGIO: 400V~3N
FREQUENZA: 50/60 Hz



kg: 79
m³: 0.463
mm: 430x970x1110

BUY LOTUS BUY ITALY

Le immagini presentate non sono vincolanti.
La ditta si riserva di apportare modifiche senza preavviso.



LOTUS S.P.A. Via Calmaor, 46
 31020 San Vendemiano(TV) - Italy
 Tel. + 39 0438 778020 / 778468
 Fax + 39 0438 778277
 www.lotuscookers.it - lotus@lotuscookers.it