

FTR-98GS

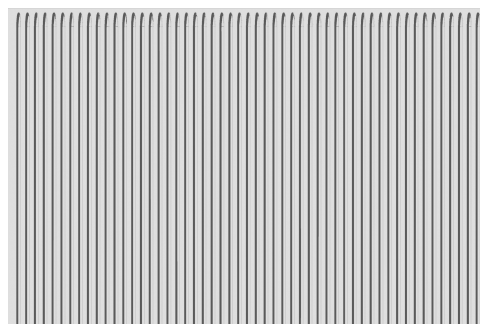
90

FRY-TOP A GAS

Fry-top gas rigato cromato SUPERCHROME (Moca Approved), su mobile a giorno, piastra cm.76x68 - 2 zone di cottura (inclusa 1 testata chiusura piano mod.TPA-9)



Costruzione - Modello realizzato interamente in acciaio inox CrNi 18/10 AISI 304, con piano di spessore 2 mm, satinatura superficiale Scotch-Brite, particolari cromati, profili arrotondati. Piani dotati di alzatina posteriore. Manopole con grado di protezione all'acqua IPX5. Modello - Fry-top a gas su mobile a giorno*, per uso professionale. Dotati di piastra liscia e/o rigata, normale o cromata. Piastra normale in acciaio FE430B. Piastra cromata in acciaio FE510C. Piastra normale o cromata in cromo-molibdeno di spessore 20 mm per modelli FT-912/916. Assicurano elevata resistenza, durata nel tempo e raggiungono rapidamente la temperatura desiderata con regolazione da 50 a 300 °C. Particolarmente facili e veloci da pulire. Bruciatori con fiamma pilota ad accensione piezoelettrica, rubinetti con valvola termostatica con termocoppia. Scarico fumi sul retro, realizzato completamente in sicurezza. Bacinelle di raccolta liquidi capienti ed estraibili. Manutenzione - Facilitata grazie a semplice smontaggio cruscotto frontale. Dotazioni - Ugelli per eventuale cambio tipologia gas. Piedini regolabili in altezza. * Portine non incluse.



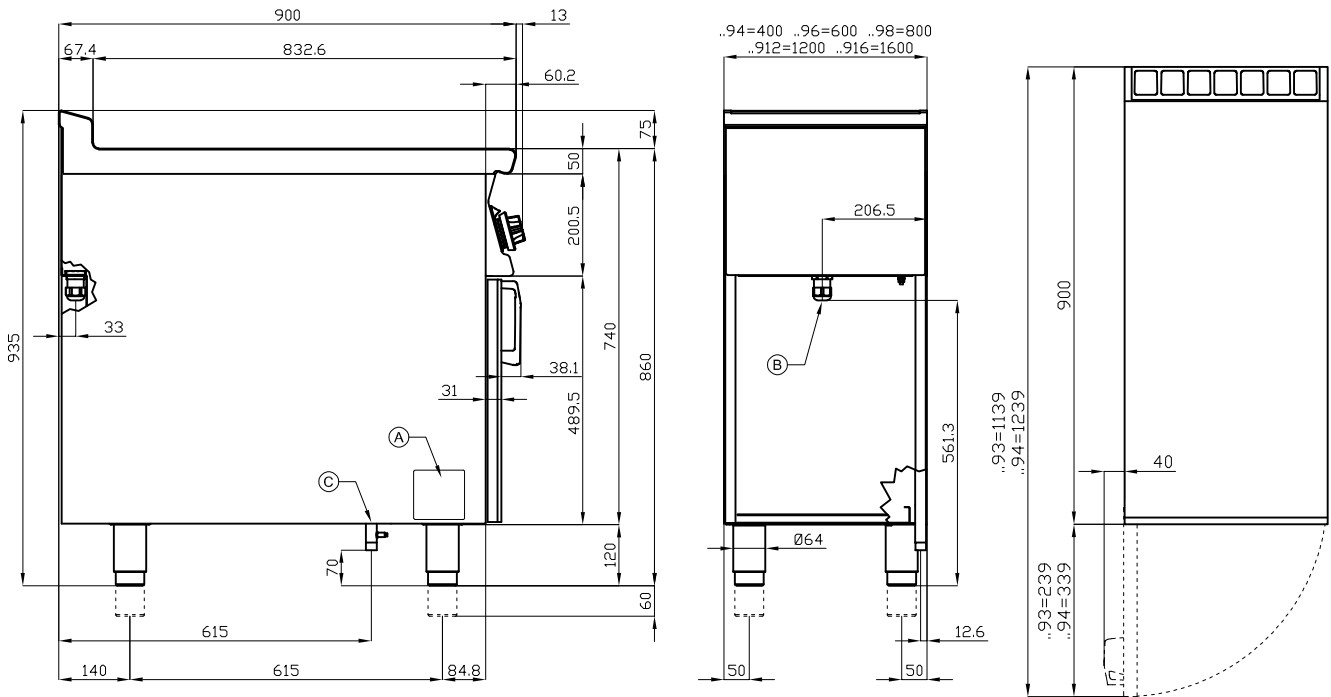
ITALIAN CULINARY ART

Le immagini presentate non sono vincolanti.
La ditta si riserva di apportare modifiche senza preavviso.

FTR-98GS

90

FRY-TOP A GAS



A	Targhetta caratteristiche	C	Allacciamento gas ISO 7-1 1/2" M
---	---------------------------	---	-------------------------------------

MODELLO: FTR-98GS
 DIMENSIONI: cm. 80x 90x 90h
 POTENZA GAS: 18 kW / 15.480 kcal/h
 TIPO GAS: Metano / GPL



kg: 134
 m³: 0.894
 mm: 830x970x1110

BUY LOTUS BUY ITALY

Le immagini presentate non sono vincolanti.
 La ditta si riserva di apportare modifiche senza preavviso.



LOTUS S.P.A. Via Calmaor, 46
 31020 San Vendemiano(TV) - Italy
 Tel. + 39 0438 778020 / 778468
 Fax + 39 0438 778277
 www.lotuscookers.it - lotus@lotuscookers.it