

# CWK-94ET

90

## GRIGLIE ELETTRICHE

GRIGLIA CONTACT SU MOBILE A GIORNO -  
cottura diretta su resistenza in acciaio inox  
cm. 27x63 ribaltabile (inclusa 1 testata  
chiusura piano mod.TPA-9)



Costruzione - Modello realizzato interamente in acciaio inox CrNi 18/10 AISI 304, con piano di spessore 2 mm, satinatura superficiale Scotch-Brite, particolari cromati, profili arrotondati. Piani dotati di alzatina posteriore. Manopole con grado di protezione all'acqua IPX5. Modello - Griglie elettriche su mobile a giorno\*, per uso professionale. Sono dotate di cassetto per acqua e speciale sistema riflettente per ottimizzare il flusso del calore e per mantenere la morbidezza e la succosità dei cibi. Modelli contact per cotture dirette su resistenze in acciaio inox ribaltabili. Manutenzione - Facilitata grazie a semplice smontaggio cruscotto frontale. Dotazioni - Piedini regolabili in altezza. \* Portine non incluse.



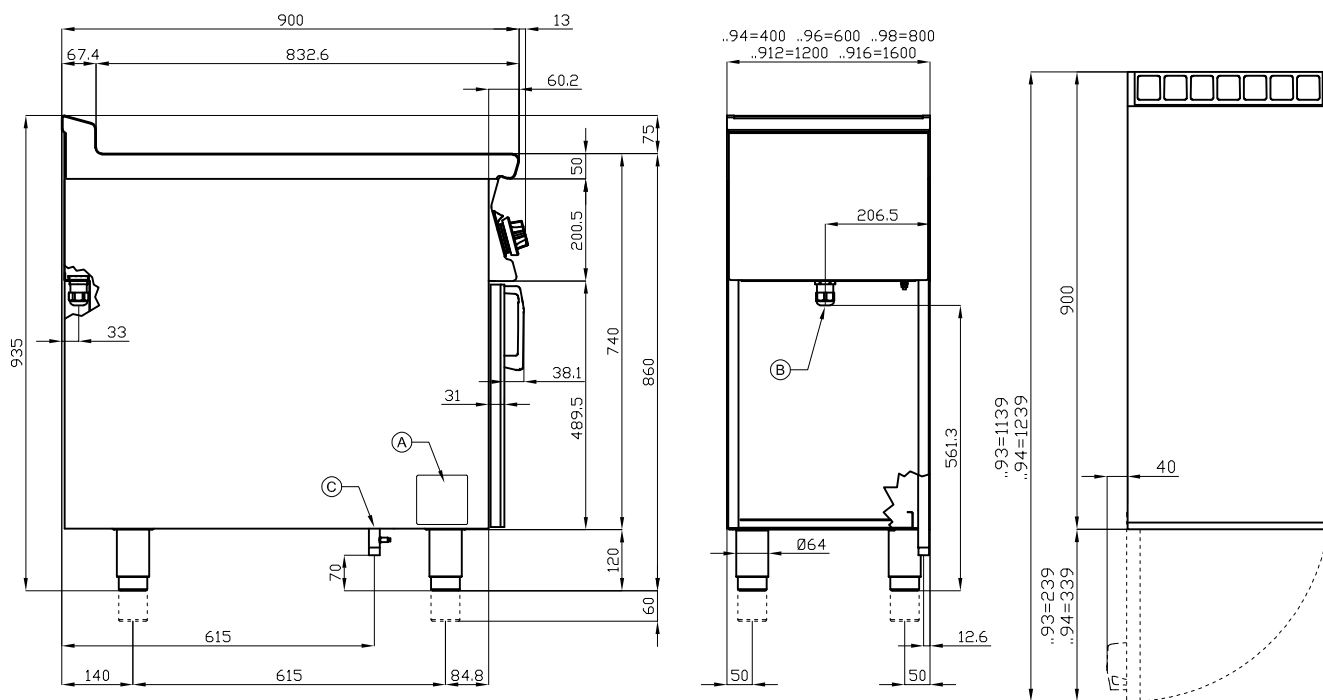
ITALIAN CULINARY ART

Le immagini presentate non sono vincolanti.  
La ditta si riserva di apportare modifiche senza  
preavviso.

# CWK-94ET

90

GRIGLIE ELETTRICHE



A	Targhetta caratteristiche	B	Allacciamento elettrico
---	---------------------------	---	-------------------------

**MODELLO:** CWK-94ET  
**DIMENSIONI:** cm. 40x 90x 90h  
**POTENZA ELETTRICA:** 5,415 kW  
**VOLTAGGIO:** 400V~3N  
**FREQUENZA:** 50/60 Hz



**kg:** 69  
**m<sup>3</sup>:** 0.463  
**mm:** 430x970x1110

BUY LOTUS BUY ITALY

Le immagini presentate non sono vincolanti.  
La ditta si riserva di apportare modifiche senza preavviso.



LOTUS S.P.A. Via Calmaor, 46  
 31020 San Vendemiano(TV) - Italy  
 Tel. + 39 0438 778020 / 778468  
 Fax + 39 0438 778277  
 www.lotuscookers.it - lotus@lotuscookers.it