

F18-94ETD

90

FRIGGITRICI ELETTRICHE DIGITALI

FRIGGITRICE ELETTRICA ELETTRONICA con TouchScreen 7". Conservazione a 110 °C o Prelavoro a 160 °C con o senza Melting. Possibilità di inserire in memoria fino a 100 programmi. Sensore presenza e livello massimo olio. Vasca 18 litri cm.31x34x33h - 2 cesti cm.13,5x29x15h - Filtro e coperchio vasca. Bacinella raccolta olio con supporto su ruote. Produzione patate: 27 kg/h (inclusa 1 testata chiusura piano mod.TPA-9)



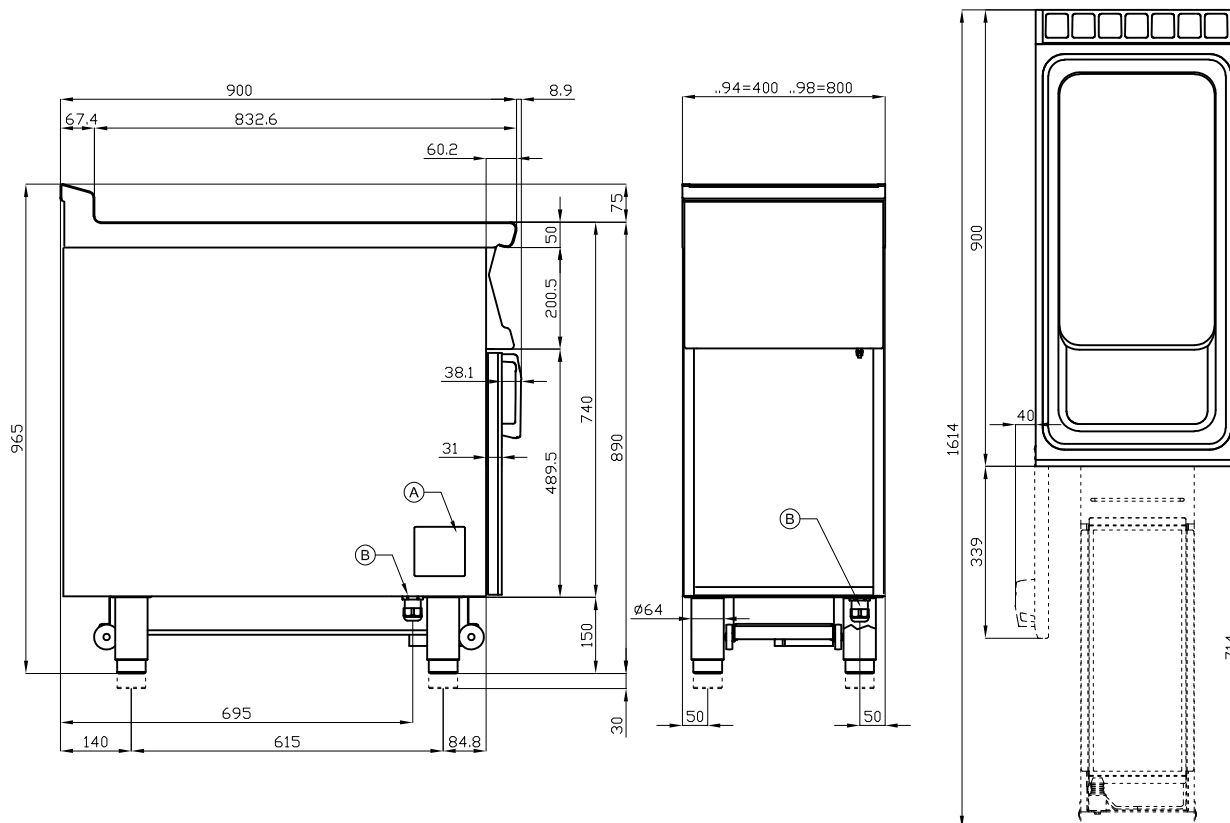
ITALIAN CULINARY ART

Le immagini presentate non sono vincolanti.
La ditta si riserva di apportare modifiche senza preavviso.

F18-94ETD

90

FRIGGITRICI ELETTRICHE DIGITALI



A	Targhetta caratteristiche	B	Allacciamento elettrico
---	---------------------------	---	-------------------------

MODELLO: F18-94ETD
DIMENSIONI: cm. 40x 90x 90h
POTENZA ELETTRICA: 15,95 kW
VOLTAGGIO: 400V~3N
FREQUENZA: 50/60 Hz



kg: 69
m³: 0.542
mm: 430x970x1300

BUY LOTUS BUY ITALY

Le immagini presentate non sono vincolanti.
La ditta si riserva di apportare modifiche senza preavviso.



LOTUS S.P.A. Via Calmaor, 46
 31020 San Vendemiano(TV) - Italy
 Tel. + 39 0438 778020 / 778468
 Fax + 39 0438 778277
 www.lotuscookers.it - lotus@lotuscookers.it