

F2/25-98ETD

90

FRIGGITRICI ELETTRICHE DIGITALI

FRIGGITRICE ELETTRICA ELETTRONICA con TouchScreen 7". Conservazione a 110 °C o Prelavoro a 160 °C con o senza Melting. Possibilità di inserire in memoria fino a 100 programmi. Sensore presenza e livello massimo olio. 2 vasche 25 litri cm.31x51x33h - 4 cesti cm.13,5x45x15h - Filtri e coperchi vasche. 2 bacinelle raccolta olio con supporto su ruote. Produzione patate: 70 kg/h (inclusa 1 testata chiusura piano mod.TPA-9)



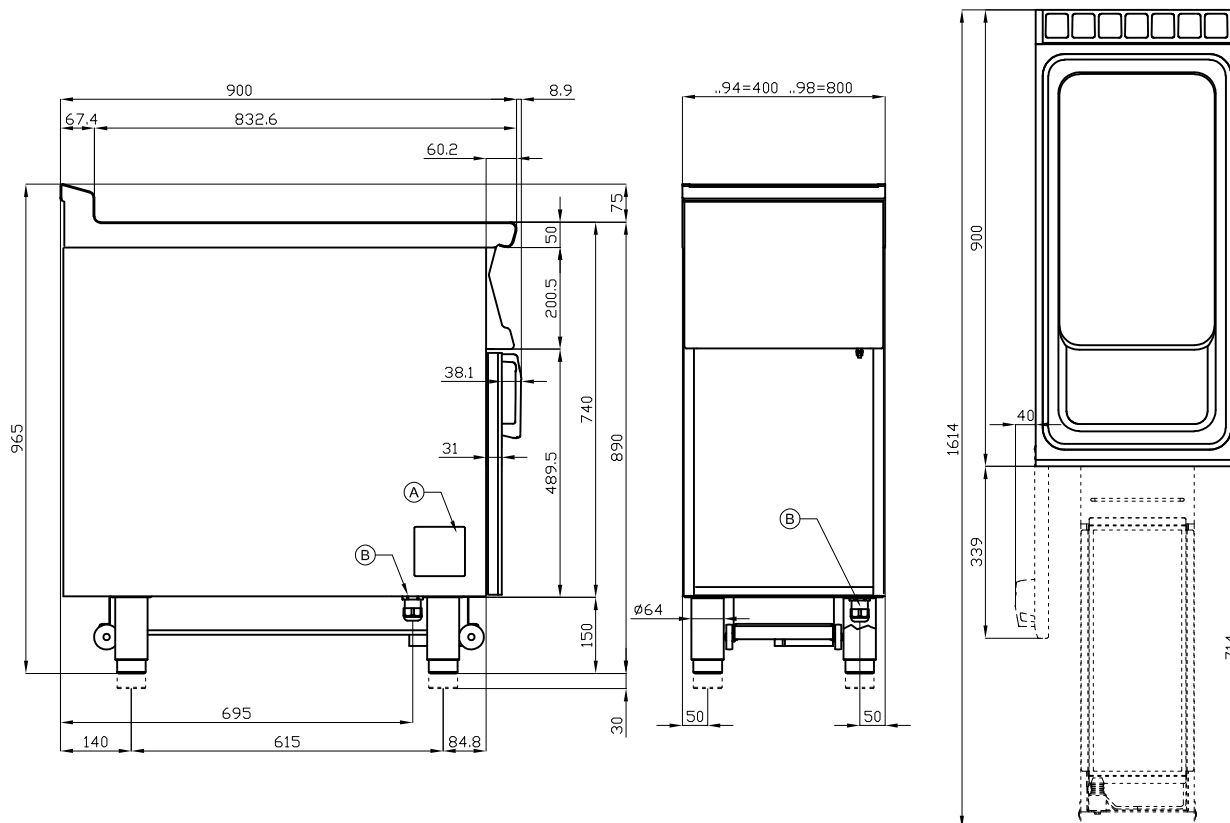
ITALIAN CULINARY ART

Le immagini presentate non sono vincolanti.
La ditta si riserva di apportare modifiche senza preavviso.

F2/25-98ETD

90

FRIGGITRICI ELETTRICHE DIGITALI



| | | | | | |
|---|---------------------------|--|---|-------------------------|--|
| A | Targhetta caratteristiche | | B | Allacciamento elettrico | |
|---|---------------------------|--|---|-------------------------|--|

MODELLO: F2/25-98ETD
DIMENSIONI: cm. 80x 90x 90h
POTENZA ELETTRICA: 44,1 kW
VOLTAGGIO: 400V~3N
FREQUENZA: 50/60 Hz



kg: 126
m³: 1.047
mm: 830x970x1300

BUY LOTUS BUY ITALY

Le immagini presentate non sono vincolanti.
La ditta si riserva di apportare modifiche senza
preavviso.



LOTUS S.P.A. Via Calmaor, 46
31020 San Vendemiano(TV) - Italy
Tel. + 39 0438 778020 / 778468
Fax + 39 0438 778277
www.lotuscookers.it - lotus@lotuscookers.it