

BRM80-98ETF/I

90

BRASIERE RIBALTABILI ELETTRICHE

BRASIERA 80 LT. RIB. AUTOMATICO Vasca
fondo inox con coperchio



Costruzione - Modello realizzato interamente in acciaio inox CrNi 18/10 AISI 304, con piano di spessore 2 mm, satinatura superficiale Scotch-Brite, particolari cromati, profili arrotondati. Piani dotati di alzatina posteriore. Vasche fondo acciaio inox. Manopole con grado di protezione all'acqua IPX5. Modello - Brasiere ribaltabili elettriche, per uso professionale. Assoluta funzionalità, sia nelle versioni manuali che motorizzate. Dotate di vasca capiente, da 80 e da 120 litri, con spesso fondo termodiffusore. Dispositivo di ribaltamento (80°), con vite senza fine, manuale o motorizzato, che consente perfetti svuotamenti. Rubinetto per carico acqua, coperchio incernierato e controllo termostatico per regolazione temperatura fino a 300 °C. Dotazioni - Piedini regolabili in altezza.



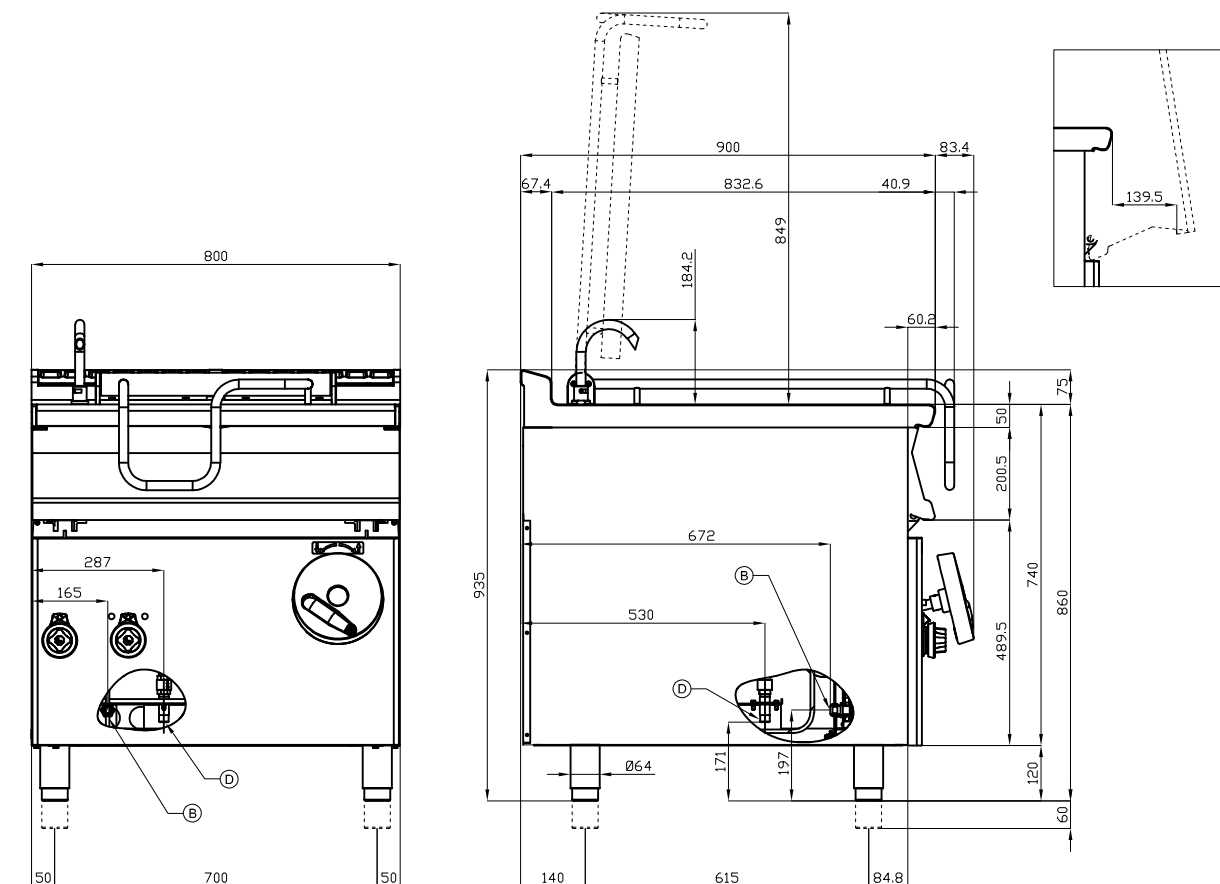
ITALIAN CULINARY ART

Le immagini presentate non sono vincolanti.
La ditta si riserva di apportare modifiche senza
preavviso.

BRM80-98ETF/I

90

BRASIERE RIBALTABILI ELETTRICHE



A	Targhetta caratteristiche		B	Allacciamento elettrico	
D	Allacciamento acqua fredda	ISO 7-1 1/2" M			

MODELLO: BRM80-98ETF/I

DIMENSIONI: cm. 80x 90x 90h

POTENZA ELETTRICA: 12,1 kW

VOLTAGGIO: 400V~3N

FREQUENZA: 50 Hz



kg: 162
m³: 0.894
mm: 830x970x1110

BUY LOTUS BUY ITALY

Le immagini presentate non sono vincolanti.
La ditta si riserva di apportare modifiche senza
preavviso.



LOTUS S.P.A. Via Calmaor, 46
31020 San Vendemiano (TV) - Italy
Tel. + 39 0438 778020 / 778468
Fax + 39 0438 778277
www.lotuscookers.it - lotus@lotuscookers.it