

BRF-94ET

90

BRASIERE FISSE MULTIFUNZIONE ELETTRICHE

BRASIERA FISSA MULTIFUNZIONALE
ELETTRICA Vasca cm. 30x68x10h (inclusa 1
testata chiusura piano mod.TPA-9)



Costruzione - Modello realizzato interamente in acciaio inox CrNi 18/10 AISI 304, con piano di spessore 2 mm, satinatura superficiale Scotch-Brite, particolari cromati, profili arrotondati. Piani dotati di alzatina posteriore. Manopole con grado di protezione all'acqua IPX5. Modello - Brasiere fisse multifunzione elettriche, per uso professionale. Dotate di vasca fissa h=100 con spesso fondo inox termodiffusore, controllo termostatico per regolazione temperatura fino a 300 °C e vasca raccogli liquidi estraibile. Manutenzione - Facilitata grazie a semplice smontaggio cruscotto frontale. Dotazioni - Piedini regolabili in altezza.



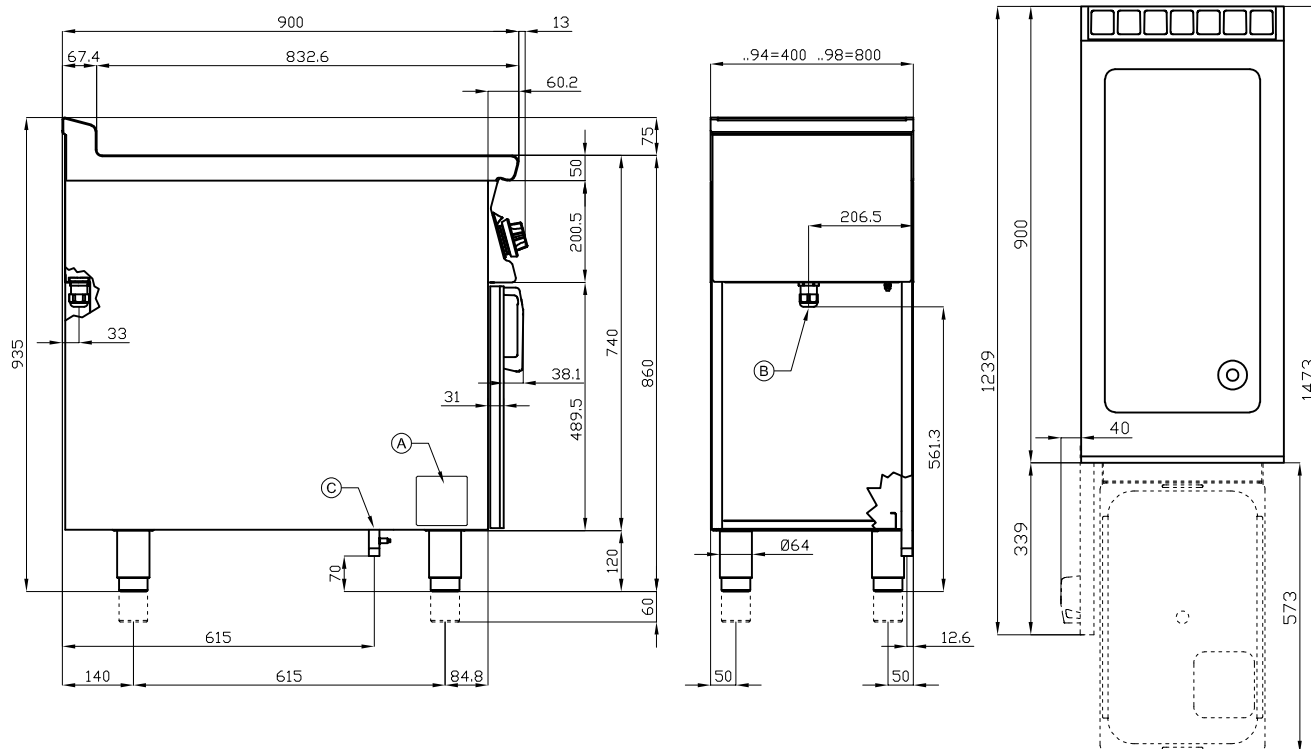
ITALIAN CULINARY ART

Le immagini presentate non sono vincolanti.
La ditta si riserva di apportare modifiche senza
preavviso.

BRF-94ET

90

BRASIERE FISSE MULTIFUNZIONE ELETTRICHE



A	Targhetta caratteristiche		B	Allacciamento elettrico	
---	---------------------------	--	---	-------------------------	--

MODELLO: BRF-94ET
DIMENSIONI: cm. 40x 90x 90h
POTENZA ELETTRICA: 5,2 kW
VOLTAGGIO: 400V~2N
FREQUENZA: 50/60 Hz



kg: 79
m³: 0.463
mm: 430x970x1110

BUY LOTUS BUY ITALY

Le immagini presentate non sono vincolanti.
La ditta si riserva di apportare modifiche senza
preavviso.



LOTUS S.P.A. Via Calmaor, 46
31020 San Vendemiano(TV) - Italy
Tel. + 39 0438 778020 / 778468
Fax + 39 0438 778277
www.lotuscookers.it - lotus@lotuscookers.it