

# BRF-98G

90

## BRASIERE FISSE MULTIFUNZIONE A GAS

### BRASIERA FISSA MULTIFUNZIONALE GAS

Vasca cm. 70x68x10h (inclusa 1 testata chiusura piano mod.TPA-9)



**Costruzione** - Modello realizzato interamente in acciaio inox CrNi 18/10

AISI 304, con piano di spessore 2 mm, satinatura superficiale Scotch-AF436Brite, particolari cromati, profili arrotondati. Piani dotati di alzatina posteriore. Manopole con grado di protezione all'acqua IPX5.

**Modello** - Brasiere fisse multifunzione a gas, per uso professionale.

Dotate di vasca fissa h=100 con spesso fondo inox termodiffusore, termostato per regolare la temperatura fino a 300 °C e vasca raccogli liquidi estraibile. Bruciatori con accensione a mezzo fiamma pilota, rubinetti con termostato e termocoppia. Accensione piezoelettrica, scarico fumi sul retro, realizzato completamente in sicurezza.

**Manutenzione** - Facilitata grazie a semplice smontaggio cruscotto

frontale. **Dotazioni** - Ugelli per eventuale cambio tipologia gas. Piedini regolabili in altezza.



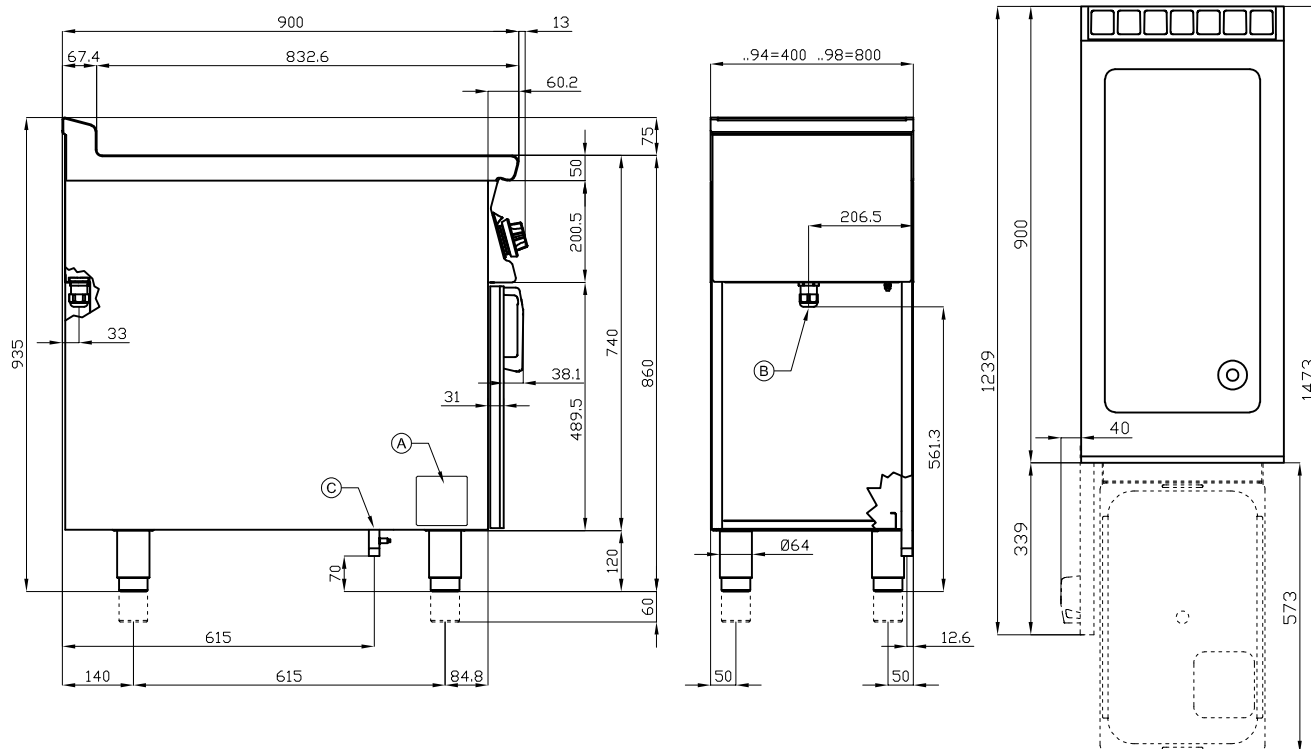
ITALIAN CULINARY ART

Le immagini presentate non sono vincolanti.  
La ditta si riserva di apportare modifiche senza preavviso.

# BRF-98G

90

BRASIERE FISSE MULTIFUNZIONE A GAS



A	Targhetta caratteristiche	C	Allacciamento gas	ISO 7-1 1/2" M
---	---------------------------	---	-------------------	----------------

MODELLO: BRF-98G  
DIMENSIONI: cm. 80x 90x 90h  
POTENZA GAS: 18 kW / 15.480 kcal/h  
TIPO GAS: Metano / GPL



kg: 129  
m<sup>3</sup>: 0.894  
mm: 830x970x1110

BUY LOTUS BUY ITALY

Le immagini presentate non sono vincolanti.  
La ditta si riserva di apportare modifiche senza  
preavviso.



LOTUS S.P.A. Via Calmaor, 46  
31020 San Vendemiano(TV) - Italy  
Tel. + 39 0438 778020 / 778468  
Fax + 39 0438 778277  
www.lotuscookers.it - lotus@lotuscookers.it