

BR120-912GF/I

90

BRASIERE RIBALTABILI A GAS

BRASIERA 120 LT. RIB. MANUALE Vasca
fondo inox con coperchio



Costruzione - Modello realizzato interamente in acciaio inox CrNi 18/10 AISI 304, con piano di spessore 2 mm, satinatura superficiale Scotch-Brite, particolari cromati, profili arrotondati. Piani dotati di alzatina posteriore. Vasche fondo acciaio inox. Manopole con grado di protezione all'acqua IPX5. Modello - Brasiere ribaltabili a gas, per uso professionale. Assoluta funzionalità, sia nelle versioni manuali che motorizzate. Dotate di vasca capiente, da 80 e da 120 litri, con spesso fondo termodiffusore. Dispositivo di ribaltamento (80°), con vite senza fine, manuale o motorizzato, che consente perfetti svuotamenti. Rubinetto per carico acqua, coperchio incernierato e termostato per regolare la temperatura fino a 300 °C. Bruciatori con accensione a mezzo fiamma pilota, rubinetti con valvola termostatica e termocoppia. Accensione: piezoelettrica per versione manuale, con centralina elettrica per versione motorizzata. Scarico fumi sul retro, realizzato completamente in sicurezza. Dotazioni - Ugelli per eventuale cambio tipologia gas. Piedini regolabili in altezza.



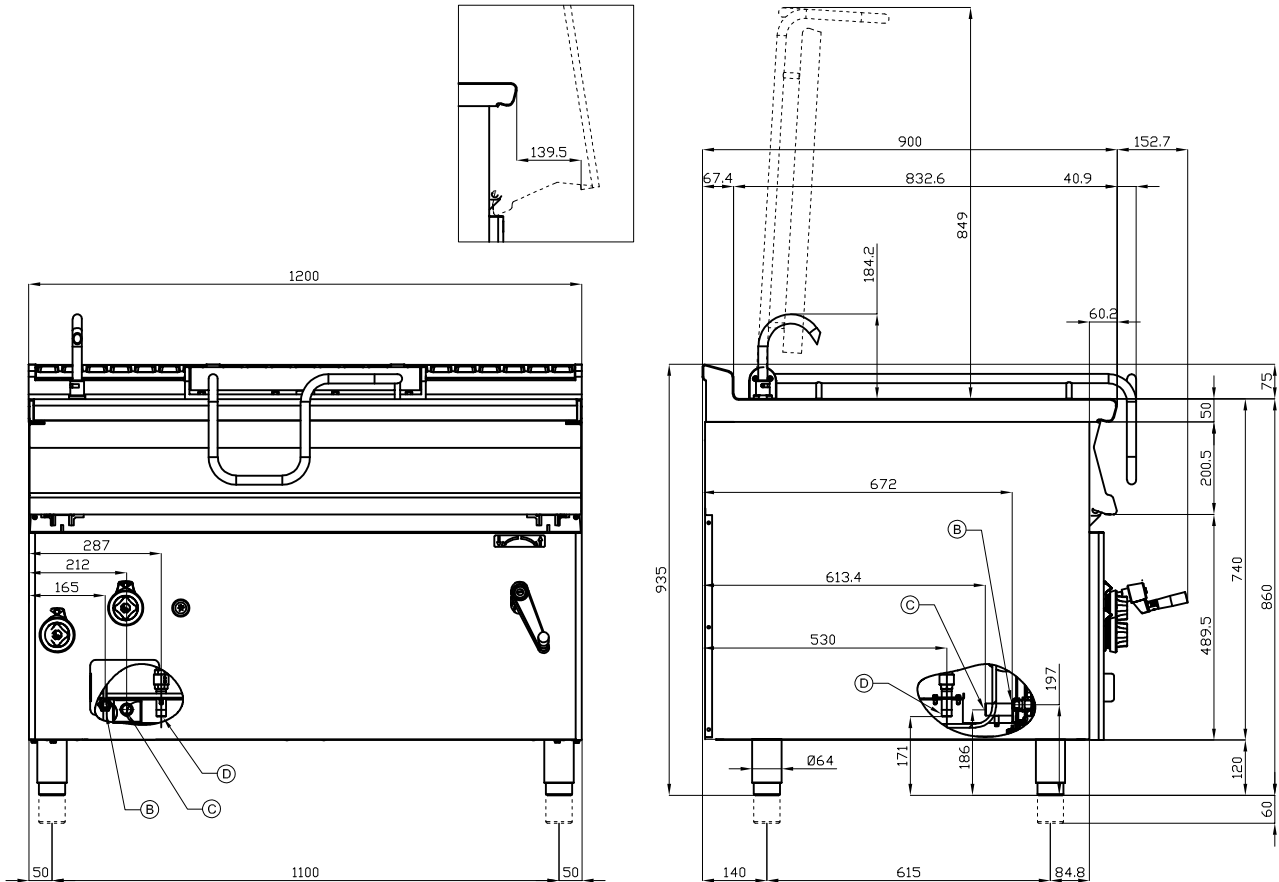
ITALIAN CULINARY ART

Le immagini presentate non sono vincolanti.
La ditta si riserva di apportare modifiche senza
preavviso.

BR120-912GF/I

90

BRASIERE RIBALTABILI A GAS



A	Targhetta caratteristiche		C	Allacciamento gas	ISO 7-1 3/4" M
D	Allacciamento acqua fredda	ISO 7-1 1/2" M			

MODELLO: BR120-912GF/I
DIMENSIONI: cm. 120x 90x 90h
POTENZA GAS: 30 kW / 25.800 kcal/h
TIPO GAS: Metano / GPL



kg: 208
m³: 1.324
mm: 1230x970x1110

BUY LOTUS BUY ITALY

Le immagini presentate non sono vincolanti.
La ditta si riserva di apportare modifiche senza
preavviso.



LOTUS S.P.A. Via Calmaor, 46
31020 San Vendemiano(TV) - Italy
Tel. + 39 0438 778020 / 778468
Fax + 39 0438 778277
www.lotuscookers.it - lotus@lotuscookers.it