

F13T-74G

70 TOP

FRIGGITRICI A GAS - TOP

FRIGGITRICE GAS LT. 13 - Vasca cm.
31,5x34,5x22,5h 1 cesto cm. 28x29x10h -
Filtro e coperchio vasca. Prod. patate: 10
kg/h (inclusa 1 testata chiusura piano
mod.TPA-7)



Costruzione - Modello realizzato in acciaio inox CrNi 18/10 AISI 304, con piano di spessore 2 mm, satinatura superficiale Scotch-Brite, particolari cromati, profili arrotondati. Piani dotati di alzatina posteriore. Manopole con grado di protezione all'acqua IPX5. Modello - Friggitrici a gas, per uso professionale, ad alta potenza e con ampia superficie riscaldante. Con vasca unica o doppia con coperchio e con cesto in rete d'acciaio cromato lucido, filtro vasca con supporto cestino (eventualmente due cestini da 1/2 per singola vasca), a garanzia di assoluta igiene. Bruciatori con fiamma pilota ad accensione piezoelettrica, rubinetti con valvola termostatica con termocoppia. Scarico olio frontale. Scarico fumi sul retro, realizzato completamente in sicurezza. Manutenzione - Facilitata grazie a semplice smontaggio cruscotto frontale. Dotazioni - Ugelli per eventuale cambio tipologia gas. Piedini regolabili in altezza.



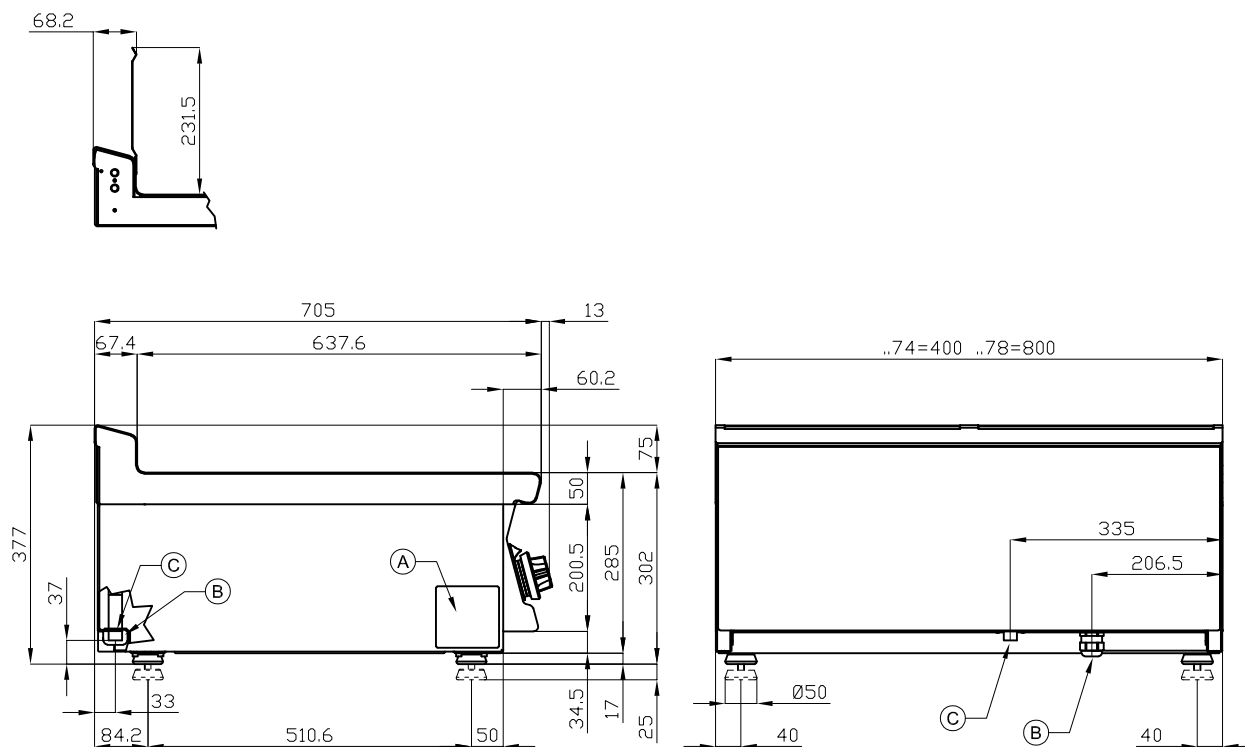
ITALIAN CULINARY ART

Le immagini presentate non sono vincolanti.
La ditta si riserva di apportare modifiche senza
preavviso.

F13T-74G

70 TOP

FRIGGITRICI A GAS - TOP



A	Targhetta caratteristiche	C	Allacciamento gas	ISO 7-1 1/2" M
---	---------------------------	---	-------------------	----------------

MODELLO: F13T-74G
DIMENSIONI: cm. 40x 70,5x 28h
POTENZA GAS: 12 kW / 10.320 kcal/h
TIPO GAS: Metano / GPL



kg: 55
m³: 0.179
mm: 430x770x540

BUY LOTUS BUY ITALY

Le immagini presentate non sono vincolanti.
La ditta si riserva di apportare modifiche senza preavviso.



LOTUS S.P.A. Via Calmaor, 46
31020 San Vendemiano(TV) - Italy
Tel. + 39 0438 778020 / 778468
Fax + 39 0438 778277
www.lotuscookers.it - lotus@lotuscookers.it