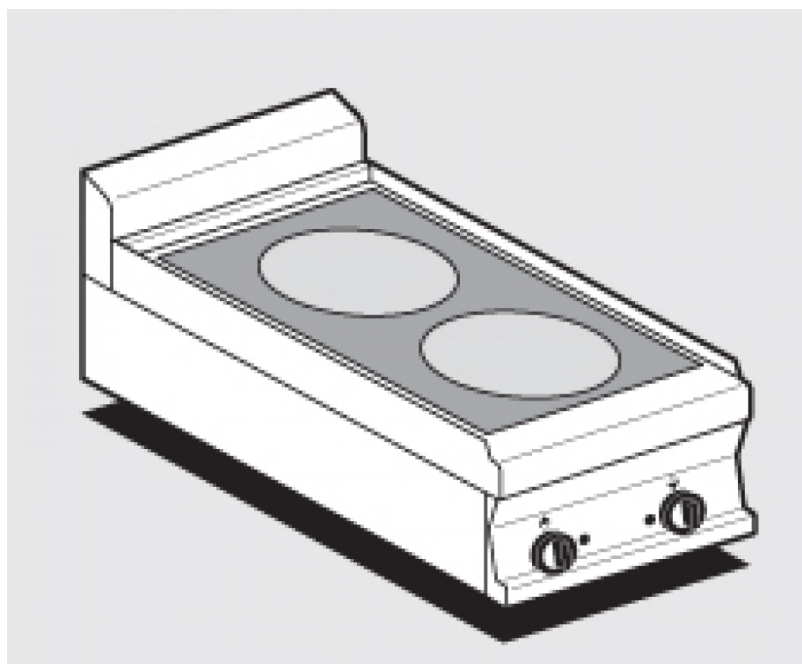


PCCT-74ET

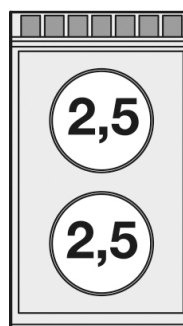
70 TOP

PIANI COTTURA ELETTRICI - TOP

PIANO COTTURA VETROCERAMICA TRIFASE -
N. 2 zone - vetro cm.35x57 (inclusa 1 testata
chiusura piano mod.TPA-7)



Costruzione - Modello realizzato in acciaio inox CrNi 18/10 AISI 304, con piano di spessore 2 mm, satinatura superficiale Scotch-Brite, particolari cromati, profili arrotondati. Piani dotati di alzatina posteriore. Manopole con grado di protezione all'acqua IPX5. Modello - Piani di cottura elettrici e vetroceramica, per uso professionale. Piastre in ghisa di forma rotonda o quadrata, con bordo di tenuta in acciaio, commutatore a 7 posizioni e limitatore della temperatura. Piani in vetroceramica con piastre di cottura radianti e spie di segnalazione del calore residuo. Manutenzione - Facilitata grazie a semplice smontaggio cruscotto frontale. Dotazioni - Piedini regolabili in altezza.



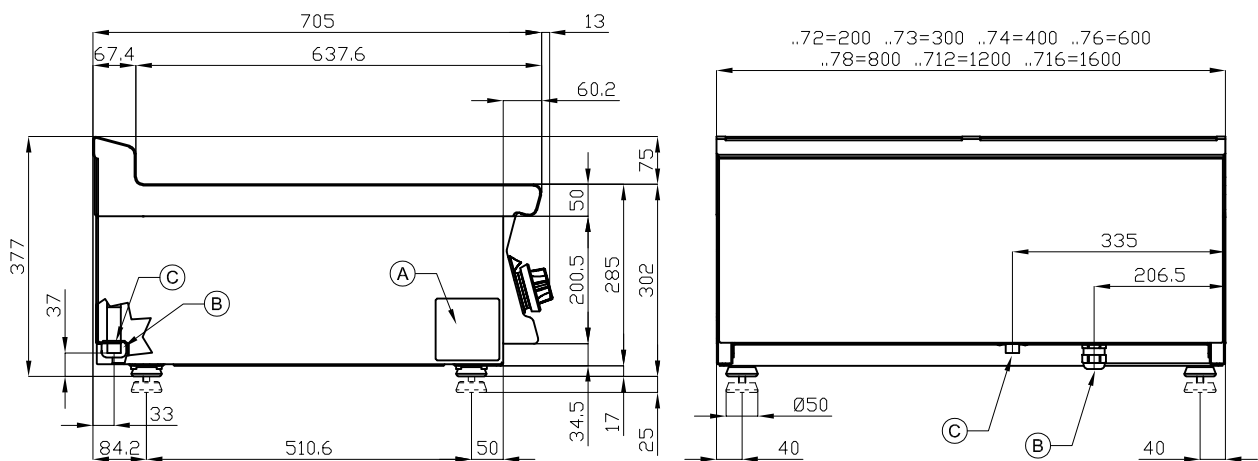
ITALIAN CULINARY ART

Le immagini presentate non sono vincolanti.
La ditta si riserva di apportare modifiche senza
preavviso.

PCCT-74ET

70 TOP

PIANI COTTURA ELETTRICI - TOP



A	Targhetta caratteristiche		B	Allacciamento elettrico	
---	---------------------------	--	---	-------------------------	--

MODELLO: PCCT-74ET
DIMENSIONI: cm. 40x 70,5x 28h
POTENZA ELETTRICA: 5 kW
VOLTAGGIO: 400V~2N / 230V~3 / 230V~
FREQUENZA: 50/60 Hz



kg: 35
m³: 0.179
mm: 430x770x540

BUY LOTUS BUY ITALY

Le immagini presentate non sono vincolanti.
La ditta si riserva di apportare modifiche senza
preavviso.



LOTUS S.P.A. Via Calmaor, 46
31020 San Vendemiano(TV) - Italy
Tel. + 39 0438 778020 / 778468
Fax + 39 0438 778277
www.lotuscookers.it - lotus@lotuscookers.it