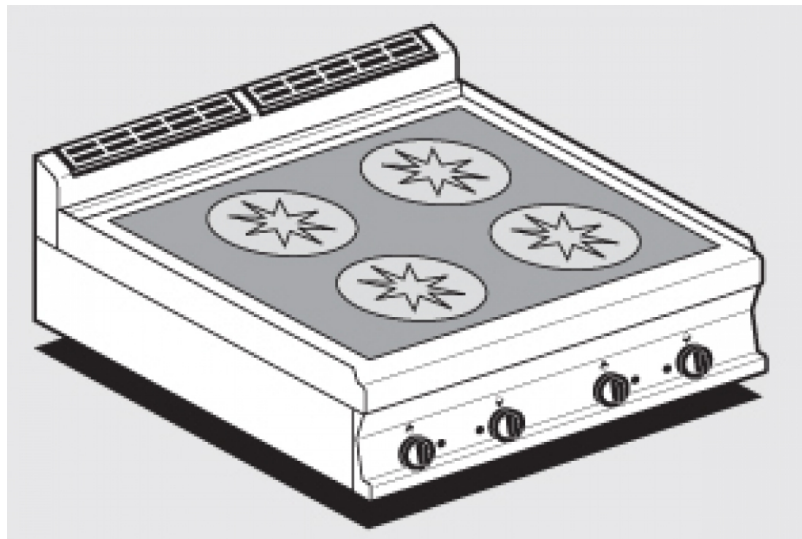


PCIT-78ET

70 TOP

PIANI COTTURA A INDUZIONE - TOP

PIANO COTTURA INDUZIONE TRIFASE - N. 4 zone - Vetro cm.75x57 (non posizionare su forni o cassettiere) (inclusa 1 testata chiusura piano mod.TPA-7)



Costruzione - Modello realizzato in acciaio inox CrNi 18/10 AISI 304, con piano di spessore 2 mm, satinatura superficiale Scotch-Brite, particolari cromati, profili arrotondati. Piani dotati di alzatina posteriore. Manopole con grado di protezione all'acqua IPX5. Modello - Piani di cottura a induzione in vetroceramica e di tipo "WOK" per uso professionale. Piano in vetroceramica ad induzione, con zone di elevata potenza. Anche con comandi digitali. Riscalda il contenuto solo quando la pentola, dotata di fondo d'acciaio magnetico, vi è posta a contatto. Garanzia di cottura delicate e rapide. Piano con il WOK adatto per l'uso della tipica padella a forma concava che permette di friggere, soffriggere e stufare in tempi e condimenti ridotti. Manutenzione - Facilitata grazie a semplice smontaggio cruscotto frontale. Dotazioni - Piedini regolabili in altezza.



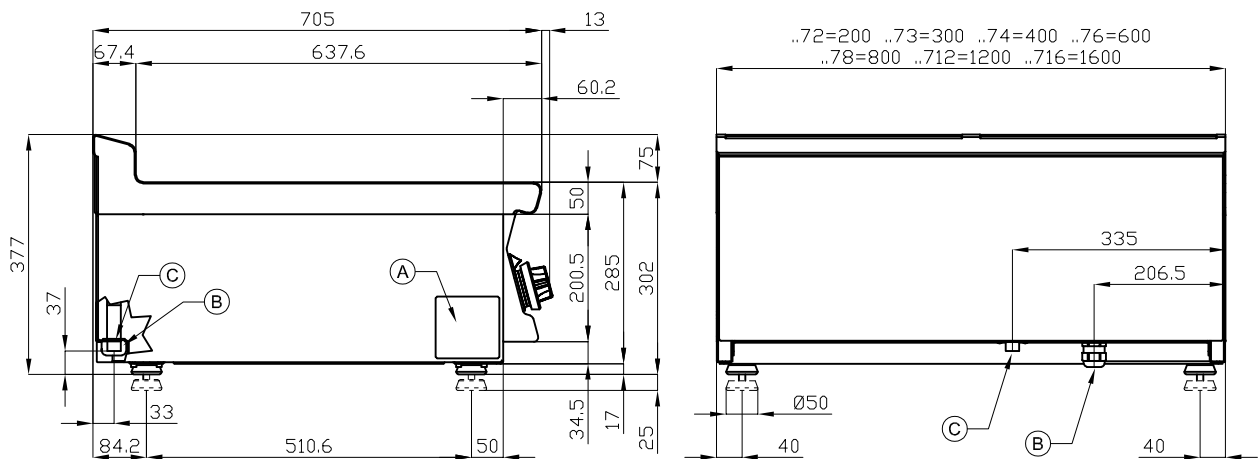
ITALIAN CULINARY ART

Le immagini presentate non sono vincolanti.
La ditta si riserva di apportare modifiche senza preavviso.

PCIT-78ET

70 TOP

PIANI COTTURA A INDUZIONE - TOP



A	Targhetta caratteristiche		B	Allacciamento elettrico	
---	---------------------------	--	---	-------------------------	--

MODELLO: PCIT-78ET
DIMENSIONI: cm. 80x 70,5x 28h
POTENZA ELETTRICA: 20 kW
VOLTAGGIO: 400V~3
FREQUENZA: 50/60 Hz



kg: 66
m³: 0.345
mm: 830x770x540

BUY LOTUS BUY ITALY

Le immagini presentate non sono vincolanti.
La ditta si riserva di apportare modifiche senza
preavviso.



LOTUS S.P.A. Via Calmaor, 46
31020 San Vendemiano(TV) - Italy
Tel. + 39 0438 778020 / 778468
Fax + 39 0438 778277
www.lotuscookers.it - lotus@lotuscookers.it