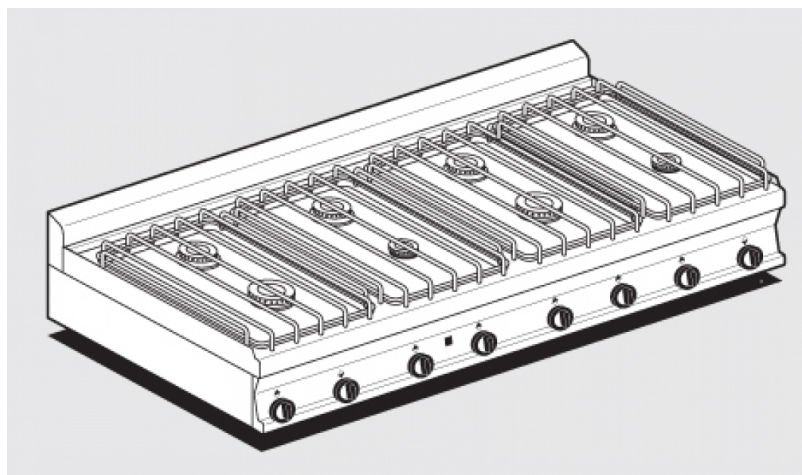


PCT-716GP

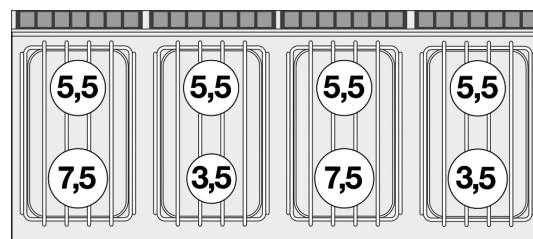
70 TOP

PIANI COTTURA A GAS - TOP

PIANO COTTURA GAS 8 fuochi (inclusa 1
testata chiusura piano mod.TPA-7)



Costruzione - Modello realizzato in acciaio inox CrNi 18/10 AISI 304, con piano di spessore 2 mm, satinatura superficiale Scotch-Brite, particolari cromati, profili arrotondati. Piani dotati di alzatina posteriore. Manopole con grado di protezione all'acqua IPX5. Modello - Piano cottura a gas, per uso professionale. Fuochi con accensione a mezzo fiamma pilota, rubinetti con valvola di sicurezza e termocoppia. Bruciatori a fiamma modulante, griglie in tondino acciaio inox o in ghisa, con bacinelle di raccolta liquidi estraibili. Manutenzione - Facilitata grazie a semplice smontaggio cruscotto frontale e bacinelle removibili. Dotazioni - Ugelli per eventuale cambio tipologia gas. Piedini regolabili in altezza.



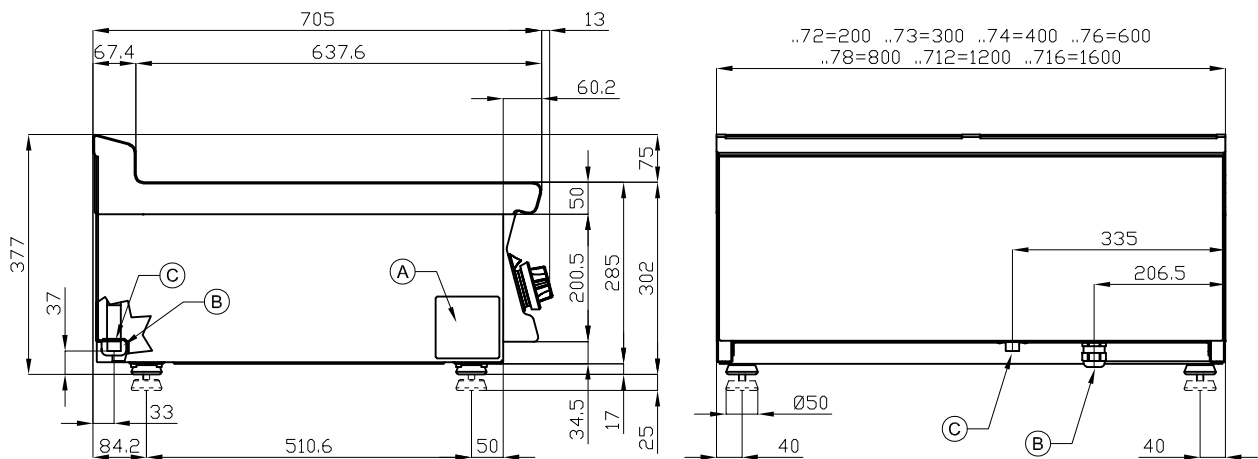
ITALIAN CULINARY ART

Le immagini presentate non sono vincolanti.
La ditta si riserva di apportare modifiche senza
preavviso.

PCT-716GP

70 TOP

PIANI COTTURA A GAS - TOP



A	Targhetta caratteristiche		C	Allacciamento gas	ISO 7-1 3/4" M
---	---------------------------	--	---	-------------------	----------------

MODELLO: PCT-716GP
DIMENSIONI: cm. 160x 70,5x 28h
POTENZA GAS: 44 kW / 37.840 kcal/h
TIPO GAS: Metano / GPL



kg: 146
m³: 0.781
mm: 1670x850x550

BUY LOTUS BUY 

Le immagini presentate non sono vincolanti.
La ditta si riserva di apportare modifiche senza
preavviso.



LOTUS S.P.A. Via Calmaor, 46
31020 San Vendemiano(TV) - Italy
Tel. + 39 0438 778020 / 778468
Fax + 39 0438 778277
www.lotuscookers.it - lotus@lotuscookers.it