

PAT-78G

70 TOP

PIANI COTTURA "PAELLERO" A GAS - TOP

"PAELLERO" GAS (inclusa 1 testata chiusura piano mod.TPA-7)



Costruzione - Modello realizzato in acciaio inox CrNi 18/10 AISI 304, con piano di spessore 2 mm, satinatura superficiale Scotch-Brite, particolari cromati, profili arrotondati. Piani dotati di alzatina posteriore. Manopole con grado di protezione all'acqua IPX5. Modello - "Paellero" a gas, per uso professionale. Fuochi con accensione a mezzo fiamma pilota, rubinetti con valvola di sicurezza e termocoppia. Bruciatori a fiamma modulante, griglia in tondino acciaio inox, con bacinella di raccolta liquidi, estraibile. Manutenzione - Facilitata grazie a semplice smontaggio cruscotto frontale e bacinella removibile. Dotazioni - Ugelli per eventuale cambio tipologia gas. Piedini regolabili in altezza.



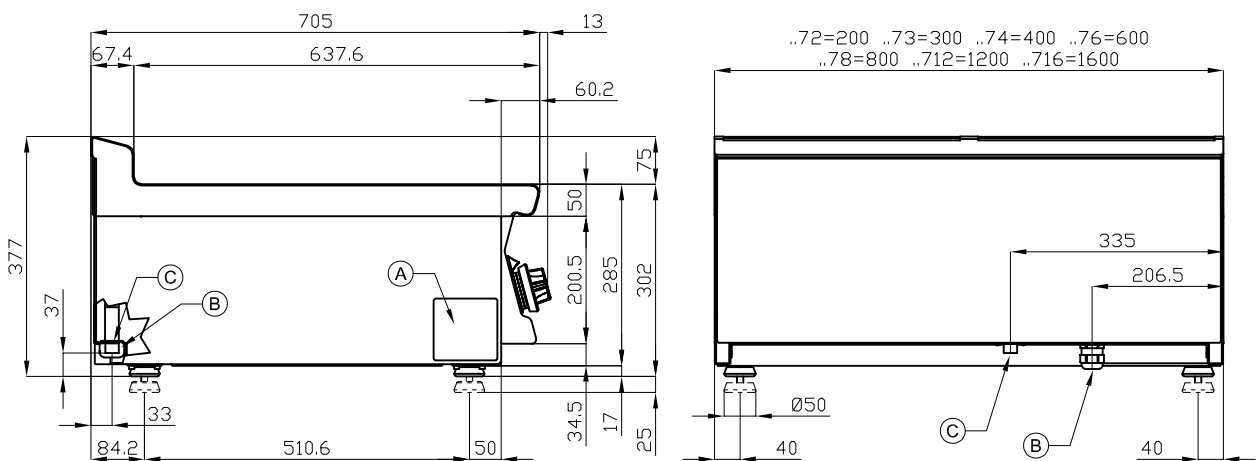
ITALIAN CULINARY ART

Le immagini presentate non sono vincolanti.
La ditta si riserva di apportare modifiche senza preavviso.

PAT-78G

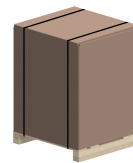
70 TOP

PIANI COTTURA "PAELLERO" A GAS - TOP



A	Targhetta caratteristiche		C	Allacciamento gas	ISO 7-1 3/4" M
---	---------------------------	--	---	-------------------	----------------

MODELLO: PAT-78G
DIMENSIONI: cm. 80x 70,5x 28h
POTENZA GAS: 11,5 kW / 9.890 kcal/h
TIPO GAS: Metano / GPL



kg: 127
m³: 0.345
mm: 830x770x540

BUY LOTUS BUY ITALY

Le immagini presentate non sono vincolanti.
La ditta si riserva di apportare modifiche senza preavviso.



LOTUS S.P.A. Via Calmaor, 46
31020 San Vendemiano (TV) - Italy
Tel. + 39 0438 778020 / 778468
Fax + 39 0438 778277
www.lotuscookers.it - lotus@lotuscookers.it