

CF2-58G

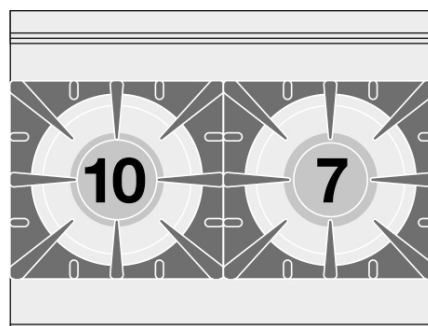
55

CUCINE A GAS

CUCINETTA 2 FUOCHI - FORNO GAS STATICO
con grill cm. 67x38x34h, temp: 50÷250°C,
con 1 griglia cm.65x36



Costruzione - Modello realizzato interamente in acciaio inox CrNi 18/10 AISI 304, con piano di spessore 1 mm, satinatura superficiale Scotch-Brite, particolari cromati, profili arrotondati. Piani dotati di alzatina posteriore. Manopole con grado di protezione all'acqua IPX5. Modello - Cucina a gas a 2/3 fuochi, con forno statico a gas per uso professionale. Fuochi con accensione a mezzo fiamma pilota, rubinetti con valvola di sicurezza e termocoppia. Bruciatori a fiamma modulante, griglie in ghisa con bacinelle di raccolta liquidi, estraibili. Forno capiente con ampia porta, accensione piezoelettrica, dotato di grill a gas e timer, scarico fumi sul retro realizzato completamente in sicurezza. Manutenzione - Facilitata grazie a semplice smontaggio cruscotto frontale e bacinelle removibili. Dotazioni - Ugelli per eventuale cambio tipologia gas. Piedini regolabili in altezza.



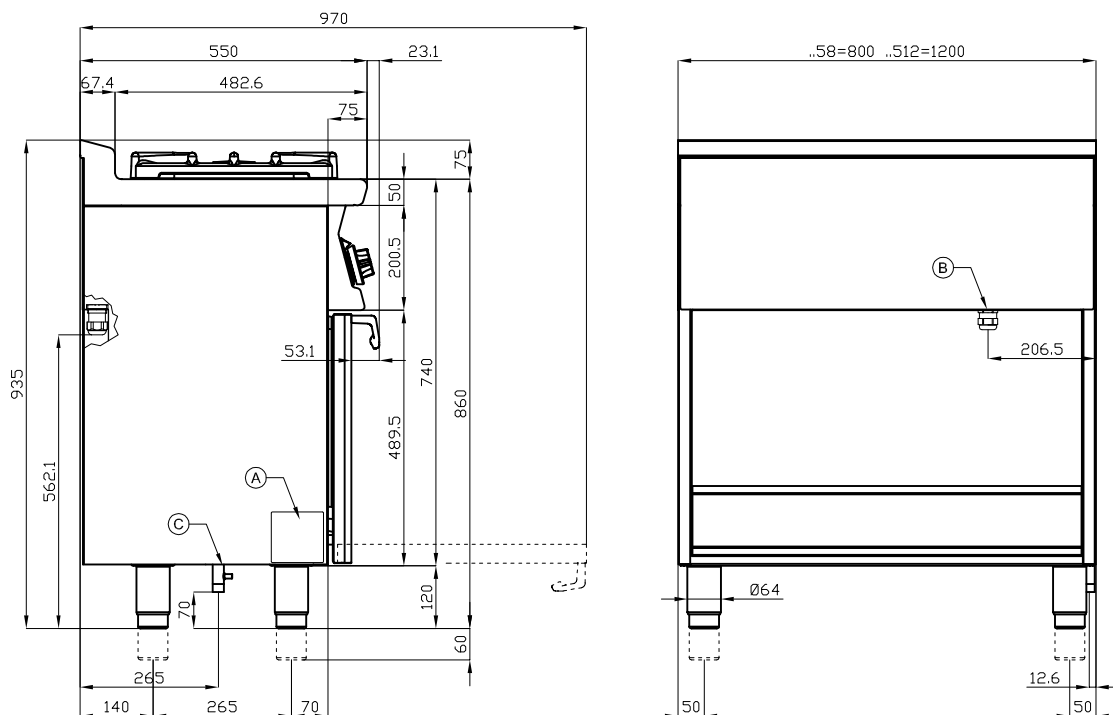
ITALIAN CULINARY ART

Le immagini presentate non sono vincolanti.
La ditta si riserva di apportare modifiche senza
preavviso.

CF2-58G

55

CUCINE A GAS



A	Targhetta caratteristiche	C	Allacciamento gas	ISO 7-1 1/2" M
---	---------------------------	---	-------------------	----------------

MODELLO: CF2-58G
DIMENSIONI: cm. 80x 55x 90h
POTENZA GAS: 21 kW / 18.060 kcal/h
TIPO GAS: Metano / GPL



kg: 122
m³: 0.612
mm: 830x670x1100

BUY LOTUS BUY ITALY

Le immagini presentate non sono vincolanti.
La ditta si riserva di apportare modifiche senza
preavviso.



LOTUS S.P.A. Via Calmaor, 46
31020 San Vendemiano (TV) - Italy
Tel. + 39 0438 778020 / 778468
Fax + 39 0438 778277
www.lotuscookers.it - lotus@lotuscookers.it