

CF3-512GEV

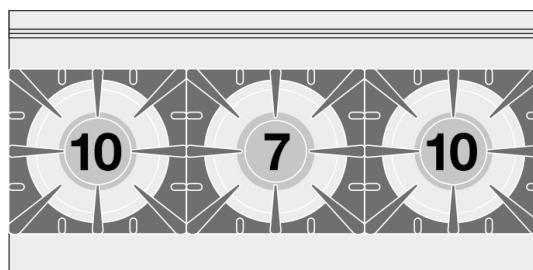
55

CUCINE A GAS CON FORNO ELETTRICO

CUCINETTA 3 FUOCHI - FORNO ELETTRICO
STATICO con grill cm. 67x38x34h, temp:
50÷250°C, con 1 griglia cm.65x36. Vano
neutro con porta



Costruzione - Modello realizzato interamente in acciaio inox CrNi 18/10 AISI 304, con piano di spessore 1 mm, satinatura superficiale Scotch-Brite, particolari cromati, profili arrotondati. Piani dotati di alzatina posteriore. Manopole con grado di protezione all'acqua IPX5. Modello - Cucina a gas a 2/3 fuochi, con forno elettrico statico per uso professionale. Fuochi con accensione a mezzo fiamma pilota, rubinetti con valvola di sicurezza e termocoppia. Bruciatori a fiamma modulante, griglie in ghisa con bacinelle di raccolta liquidi, estraibili. Forno capiente con ampia porta, dotato di grill elettrico, timer e lampada spia generale e di intervento termostatico. Manutenzione - Facilitata grazie a semplice smontaggio cruscotto frontale e bacinelle removibili. Dotazioni - Ugelli per eventuale cambio tipologia gas. Piedini regolabili in altezza.



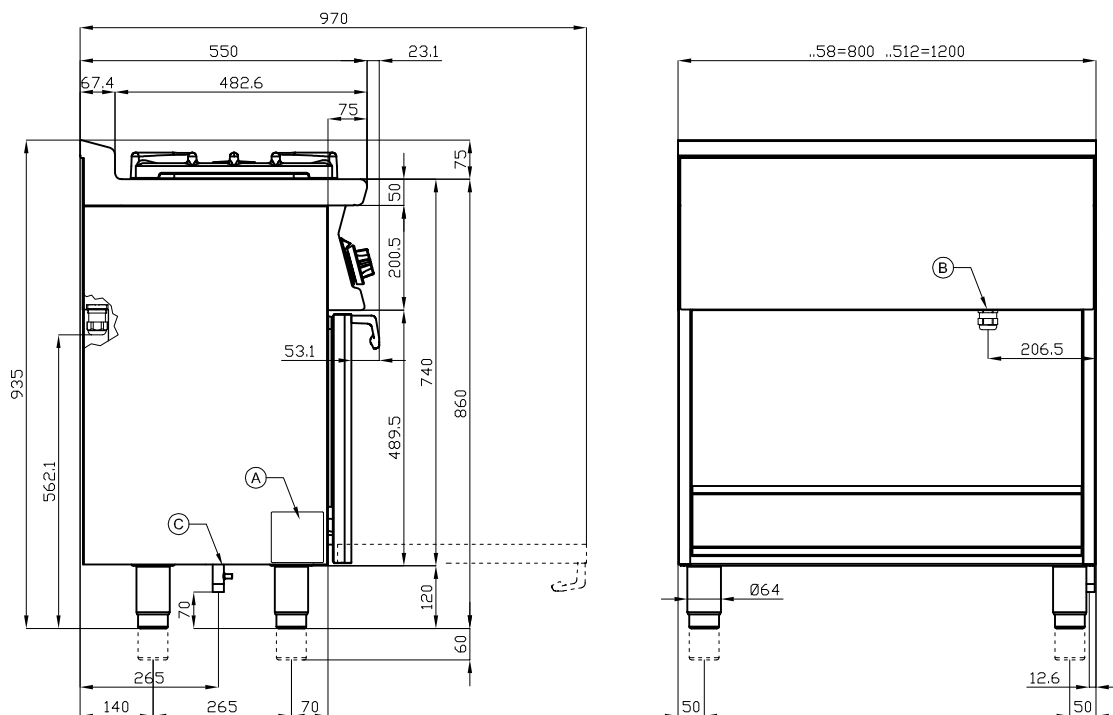
ITALIAN CULINARY ART

Le immagini presentate non sono vincolanti.
La ditta si riserva di apportare modifiche senza
preavviso.

CF3-512GEV

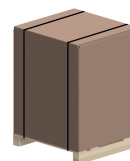
55

CUCINE A GAS CON FORNO ELETTRICO



A	Targhetta caratteristiche		B	Allacciamento elettrico	
C	Allacciamento gas	ISO 7-1 1/2" M			

MODELLO: CF3-512GEV
DIMENSIONI: cm. 120x 55x 90h
POTENZA GAS: 27 kW / 23.220 kcal/h
TIPO GAS: Metano / GPL
POTENZA ELETTRICA: 3,05 kW
VOLTAGGIO: 230V~
FREQUENZA: 50/60 Hz



kg: 148
m³: 0.907
mm: 1230x670x1100

BUY LOTUS BUY ITALY

Le immagini presentate non sono vincolanti.
La ditta si riserva di apportare modifiche senza
preavviso.



LOTUS S.P.A. Via Calmaor, 46
31020 San Vendemiano(TV) - Italy
Tel. + 39 0438 778020 / 778468
Fax + 39 0438 778277
www.lotuscookers.it - lotus@lotuscookers.it