

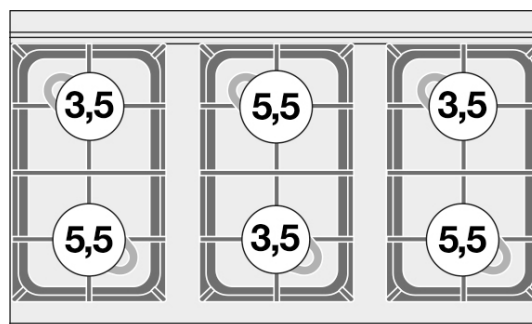
CF6-610G

60

CUCINE A GAS

cucina a gas 6 fuochi Forno a gas statico con grill cm. 64x39x35h, temp: 125÷275°C, con 1 griglia cm.53x32,5 GN1/1 - Porta cieca inox

Costruzione - Modello realizzato in acciaio inox CrNi 18/10 AISI 304, con piano di spessore 1 mm, satinatura superficiale Scotch-Brite, particolari cromati, profili arrotondati. Piani dotati di alzatina posteriore. Manopole con grado di protezione all'acqua IPX5. **Modello** - Cucina a gas con forno statico a gas, con o senza vani, per uso professionale. Fuochi con accensione elettrica (CF2/CF3 a mezzo fiamma pilota), rubinetti con valvola di sicurezza e termocoppia. Bruciatori a fiamma modulante, griglie in ghisa, bacinelle di raccolta liquidi estraibili. Forno capiente a gas statico dotato di grill, con ampia porta, dotato di accensione piezoelettrica su CF2/ CF3. Regolazione temperatura del forno: 150-300 °C. Scarico fumi sul retro, realizzato completamente in sicurezza. **Manutenzione** - Facilitata grazie a semplice smontaggio cruscotto frontale e alle bacinelle removibili. **Dotazioni** - Ugelli per eventuale cambio tipologia gas. Piedini regolabili in altezza.



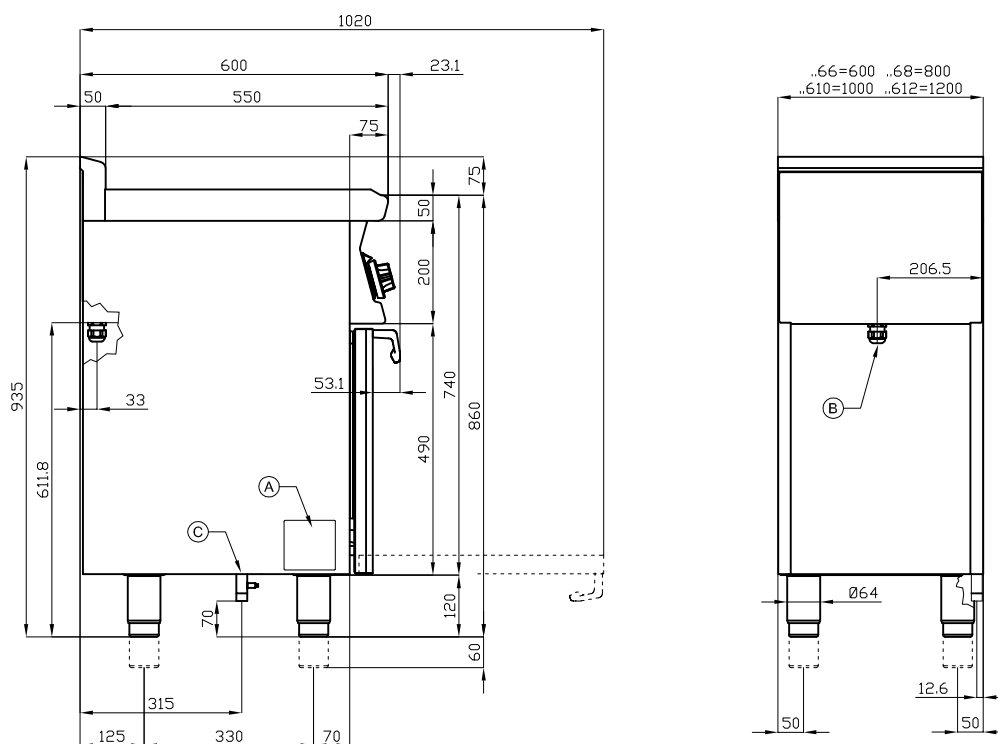
ITALIAN CULINARY ART

Le immagini presentate non sono vincolanti.
La ditta si riserva di apportare modifiche senza preavviso.

CF6-610G

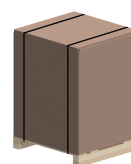
60

CUCINE A GAS



A	Targhetta caratteristiche		B	Allacciamento elettrico	
C	Allacciamento gas	ISO 7-1 1/2" M			

MODELLO: CF6-610G
 DIMENSIONI: cm. 100x 60x 90h
 POTENZA GAS: 31 kW / 26.660 kcal/h
 TIPO GAS: Metano / GPL
 POTENZA ELETTRICA: 0,015 kW
 VOLTAGGIO: 230V~
 FREQUENZA: 50/60 Hz



kg: 106
 m³: 0.766
 mm: 1030x670x1110

BUY LOTUS BUY ITALY

Le immagini presentate non sono vincolanti.
 La ditta si riserva di apportare modifiche senza preavviso.



LOTUS S.P.A. Via Calmaor, 46
 31020 San Vendemiano (TV) - Italy
 Tel. + 39 0438 778020 / 778468
 Fax + 39 0438 778277
 www.lotuscookers.it - lotus@lotuscookers.it