

# TPF4-610GEM

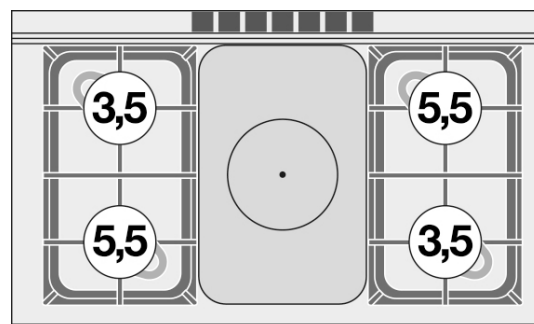
60

## TUTTAPIASTRA A GAS CON FORNO ELETTRICO

TUTTA PIASTRA + 4 FUOCHI CON Forno elettrico statico - camera cm. 64x42x35h, temp: 50÷250°C, con 1 griglia cm.53x32,5 GN1/1 - Piastra cm. 37x50 - Porta vetro



Costruzione - Modello realizzato in acciaio inox CrNi 18/10 AISI 304, con piano di spessore 1 mm, satinatura superficiale Scotch-Brite, particolari cromati, profili arrotondati. Piani dotati di alzatina posteriore. Manopole con grado di protezione all'acqua IPX5. Modello - Tuttapiastro a gas con forno elettrico statico con grill o multifunzione, per uso professionale. Piano di cottura con ampia piastra radiante in acciaio di spessore 15 mm. Fuochi con accensione elettrica, rubinetti con valvola di sicurezza e termocoppia. Bruciatori a fiamma modulante, griglie in ghisa, con bacinelle di raccolta liquidi, estraibili. Bruciatore tuttapiastro con fiamma pilota. Scarico fumi sul retro, realizzato completamente in sicurezza. Forno con ampia porta vetro o cieca inox, dotato di timer. Manutenzione - Facilitata grazie a semplice smontaggio cruscotto frontale e bacinelle removibili. Dotazioni - Ugelli per eventuale cambio tipologia gas. Piedini regolabili in altezza.



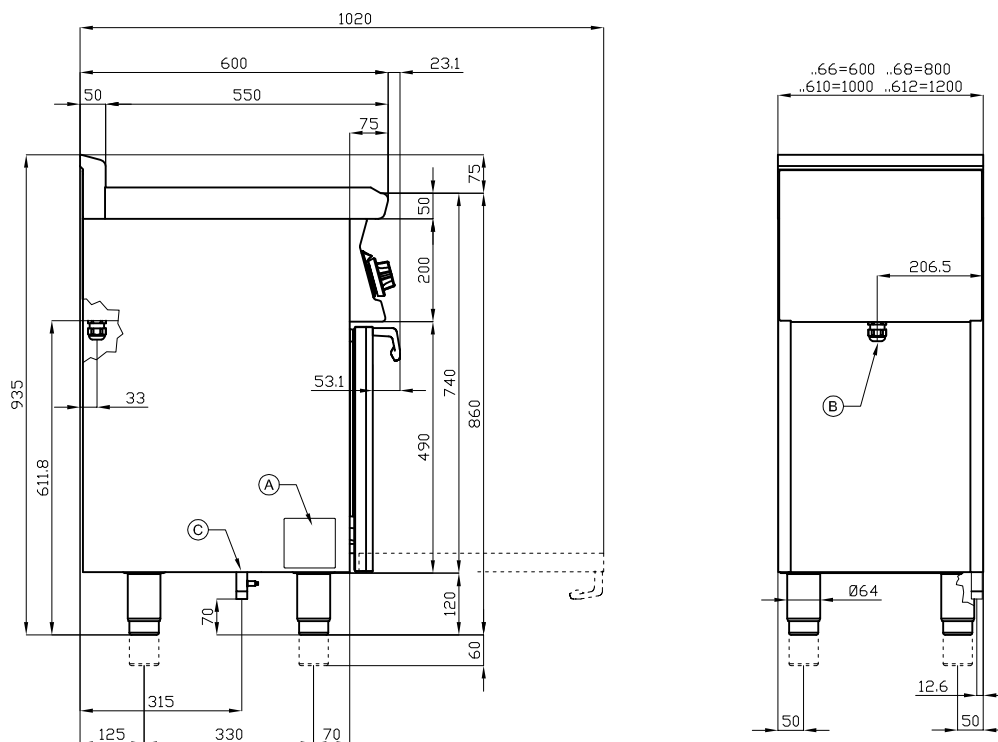
ITALIAN CULINARY ART

Le immagini presentate non sono vincolanti.  
La ditta si riserva di apportare modifiche senza preavviso.

# TPF4-610GEM

60

TUTTAPIASTRA A GAS CON FORNO ELETTRICO



A	Targhetta caratteristiche		B	Allacciamento elettrico	
C	Allacciamento gas	ISO 7-1 1/2" M			

MODELLO: TPF4-610GEM  
DIMENSIONI: cm. 100x 60x 90h  
POTENZA GAS: 23,5 kW / 20.210 kcal/h  
TIPO GAS: Metano / GPL  
POTENZA ELETTRICA: 2,62 kW  
VOLTAGGIO: 230V~  
FREQUENZA: 50/60 Hz



kg: 165  
m<sup>3</sup>: 0.766  
mm: 1030x670x1110

BUY LOTUS BUY ITALY

Le immagini presentate non sono vincolanti.  
La ditta si riserva di apportare modifiche senza  
preavviso.



LOTUS S.P.A. Via Calmaor, 46  
31020 San Vendemiano(TV) - Italy  
Tel. + 39 0438 778020 / 778468  
Fax + 39 0438 778277  
www.lotuscookers.it - lotus@lotuscookers.it