

CP-66ET

60

CUOCIPASTA ELETTRICI

CUOCIPASTA TRIFASE LT. 40 Vasca cm.
51x30,7x32,7h. Rubinetto carico acqua,
sfioratore + scarico a pavimento (CESTI
ESCLUSI)



Costruzione - Modello realizzato in acciaio inox CrNi 18/10 AISI 304, con piano di spessore 1 mm, vasca acciaio inox AISI 316, satinatura superficiale Scotch-Brite, particolari cromati, profili arrotondati. Piani dotati di alzatina posteriore. Manopole con grado di protezione all'acqua IPX5. Modello - Cuocipasta elettrico, per uso professionale, anche con carico automatico dell'acqua tramite elettrovalvola e sensore di livello. Dotato di vasca stampata singola, con griglia di fondo e resistenza corazzata di alta resa, per un rapido raggiungimento del punto di ebollizione e dotata di termostato di sicurezza e commutatore a 4 posizioni. Cestini in lamiera inox forata, disponibili in vari tipi e dimensioni, per multicotture contemporanee con ottimi risultati. Corredato di rubinetto per carico acqua, sfioratore e scarico pavimento. Manutenzione - Facilitata grazie a semplice smontaggio cruscotto frontale. Pulizia delle vasche agevolata da resistenze ruotabili. Dotazioni - Piedini regolabili in altezza.



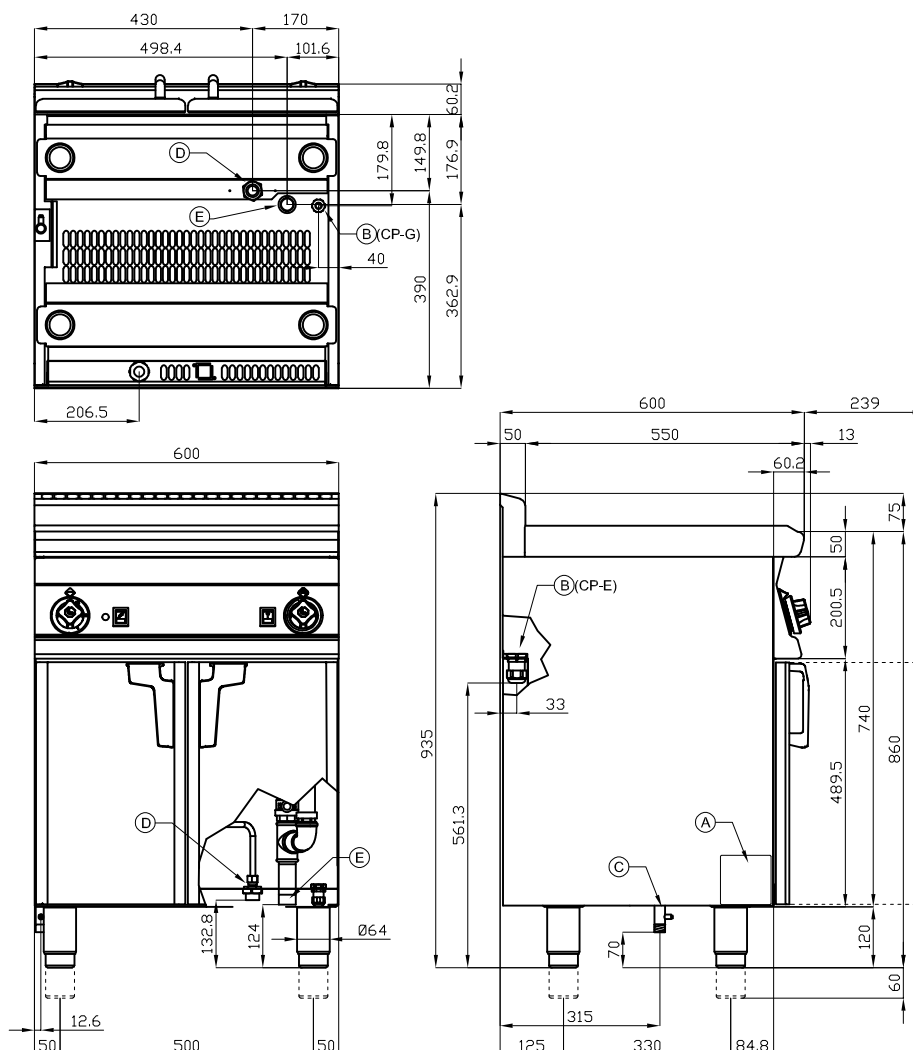
ITALIAN CULINARY ART

Le immagini presentate non sono vincolanti.
La ditta si riserva di apportare modifiche senza
preavviso.

CP-66ET

60

CUOCIPASTA ELETTRICI



A	Targhetta caratteristiche		B	Allacciamento elettrico	
D	Allacciamento acqua fredda	ISO 7-1 3/4" M	E	Scarico acqua	ISO 7-1 1" M

MODELLO: CP-66ET
 DIMENSIONI: cm. 60x 60x 90h
 POTENZA ELETTRICA: 13,5 kW
 VOLTAGGIO: 400V~3N
 FREQUENZA: 50/60 Hz



kg: 81
 m³: 0.469
 mm: 630x670x1110

BUY LOTUS BUY ITALY

Le immagini presentate non sono vincolanti.
 La ditta si riserva di apportare modifiche senza preavviso.



LOTUS S.P.A. Via Calmaor, 46
 31020 San Vendemiano(TV) - Italy
 Tel. + 39 0438 778020 / 778468
 Fax + 39 0438 778277
 www.lotuscookers.it - lotus@lotuscookers.it