

BMT-64EM

60

BAGNOMARIA ELETTRICI - TOP

Bagnomaria elettrico monofase Vasca per GN
1/2 + GN 1/3 h=15



Costruzione - Modello realizzato in acciaio inox CrNi 18/10 AISI 304, con piano di spessore 1 mm, satinatura superficiale Scotch-Brite, particolari cromati, profili arrotondati. Piani dotati di alzatina posteriore. Manopole con grado di protezione all'acqua IPX5. Modello - Bagnomaria elettrico, per uso professionale. Vasche stampate per contenimento bacinelle Gastronorm di profondità 150 mm. Controllo termostatico.

Manutenzione - Facilitata grazie a semplice smontaggio cruscotto frontale. **Dotazioni** - Rubinetto scarico acqua frontale. Piedini regolabili in altezza.



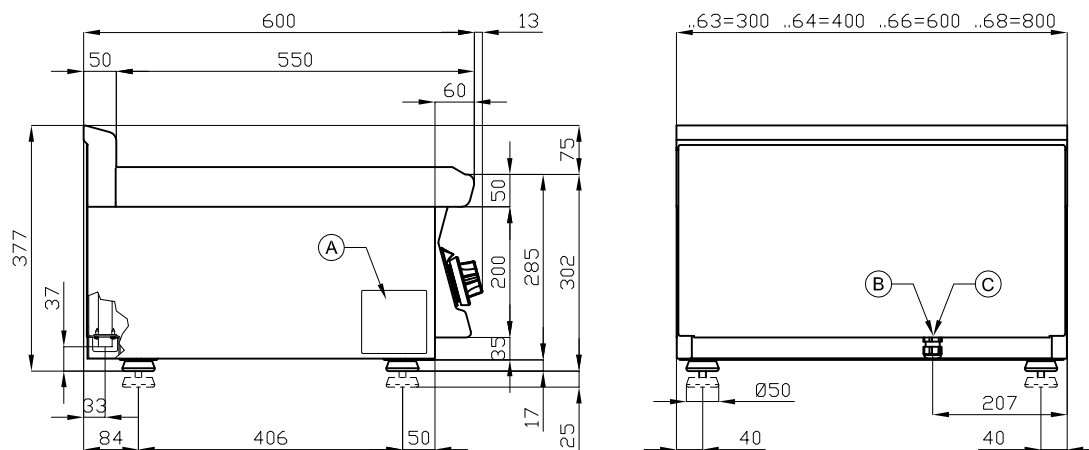
ITALIAN CULINARY ART

Le immagini presentate non sono vincolanti.
La ditta si riserva di apportare modifiche senza preavviso.

BMT-64EM

60

BAGNOMARIA ELETTRICI - TOP



A	Targhetta caratteristiche		B	Allacciamento elettrico	
---	---------------------------	--	---	-------------------------	--

MODELLO: BMT-64EM
DIMENSIONI: cm. 40x 60x 28h
POTENZA ELETTRICA: 1,65 kW
VOLTAGGIO: 230V~
FREQUENZA: 50/60 Hz



kg: 21
m³: 0.193
mm: 430x690x650

BUY LOTUS BUY ITALY

Le immagini presentate non sono vincolanti.
La ditta si riserva di apportare modifiche senza
preavviso.



LOTUS S.P.A. Via Calmaor, 46
31020 San Vendemiano(TV) - Italy
Tel. + 39 0438 778020 / 778468
Fax + 39 0438 778277
www.lotuscookers.it - lotus@lotuscookers.it