

# BRT-66G

60

## BRASIERE FISSE MULTIFUNZIONE A GAS - TOP

BRASIERA GAS - Lt. 20 Vasca cm.  
50,5x41x10h



Costruzione - Modello realizzato in acciaio inox CrNi 18/10 AISI 304, con piano di spessore 1 mm, satinatura superficiale Scotch-Brite, particolari cromati, profili arrotondati. Piani dotati di alzatina posteriore. Manopole con grado di protezione all'acqua IPX5. Modello - Brasierea fissa a gas, per uso professionale. Dotata di vasca estraibile h=100 con spesso fondo inox termodiffusore. Bruciatori con accensione a mezzo fiamma pilota, rubinetti con valvola di sicurezza e termocoppia. Accensione piezoelettrica, scarico fumi sul retro, realizzato completamente in sicurezza. Manutenzione - Facilitata grazie a semplice smontaggio cruscotto frontale. Dotazioni - Ugelli per eventuale cambio tipologia gas. Piedini regolabili in altezza.



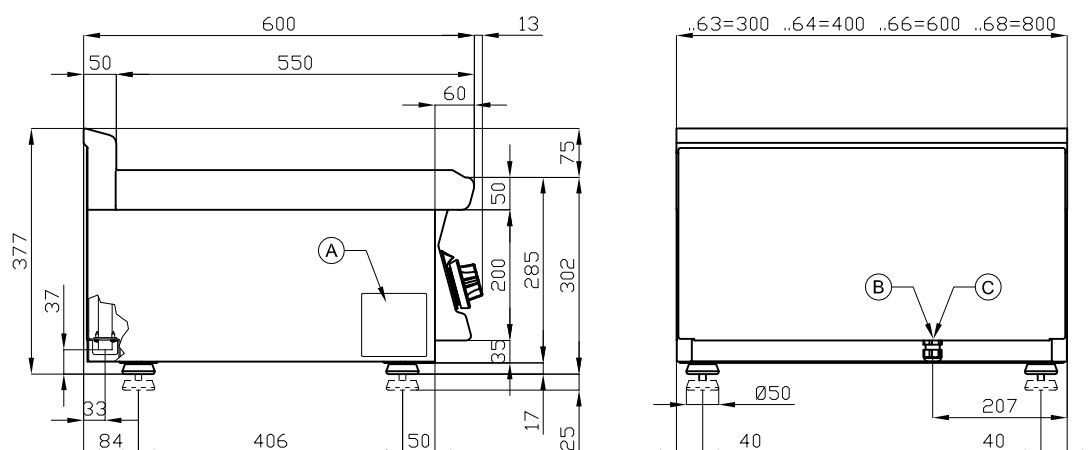
ITALIAN CULINARY ART

Le immagini presentate non sono vincolanti.  
La ditta si riserva di apportare modifiche senza preavviso.

# BRT-66G

60

BRASIERE FISSE MULTIFUNZIONE A GAS - TOP



A	Targhetta caratteristiche	C	Allacciamento gas	ISO 7-1 1/2" M
---	---------------------------	---	-------------------	----------------

MODELLO: BRT-66G  
DIMENSIONI: cm. 60x 60x 28h  
POTENZA GAS: 6,9 kW / 5.930 kcal/h  
TIPO GAS: Metano / GPL



kg: 46  
m<sup>3</sup>: 0.283  
mm: 630x690x650

BUY LOTUS BUY ITALY

Le immagini presentate non sono vincolanti.  
La ditta si riserva di apportare modifiche senza  
preavviso.



LOTUS S.P.A. Via Calmaor, 46  
31020 San Vendemiano(TV) - Italy  
Tel. + 39 0438 778020 / 778468  
Fax + 39 0438 778277  
www.lotuscookers.it - lotus@lotuscookers.it