

CWKT-64ET

60

GRIGLIE ELETTRICHE - TOP

GRIGLIA CONTACT - cottura diretta su
resistenza in acciaio inox cm. 27x35
ribaltabile



Costruzione - Modello realizzato in acciaio inox CrNi 18/10 AISI 304, con piano di spessore 1 mm, satinatura superficiale Scotch-Brite, particolari cromati, profili arrotondati. Piani dotati di alzatina posteriore. Manopole con grado di protezione all'acqua IPX5. Modello - Griglie elettriche, per uso professionale. Sono dotate di cassetto per acqua e speciale sistema riflettente per ottimizzare il flusso del calore e per mantenere la morbidezza e la succosità dei cibi. Modelli contact per cotture dirette su resistenze in acciaio inox ribaltabili. Manutenzione - Facilitata grazie a semplice smontaggio cruscotto frontale. Dotazioni - Piedini regolabili in altezza.



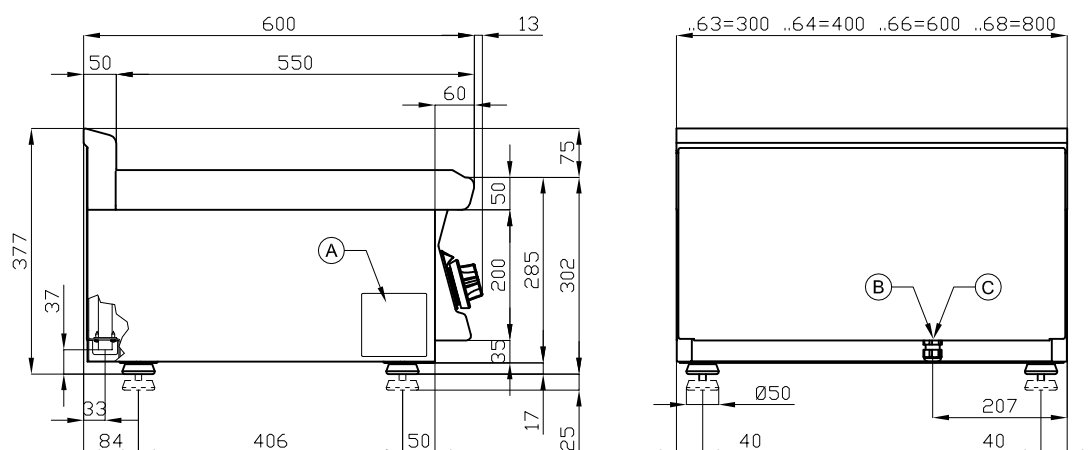
ITALIAN CULINARY ART

Le immagini presentate non sono vincolanti.
La ditta si riserva di apportare modifiche senza
preavviso.

CWKT-64ET

60

GRIGLIE ELETTRICHE - TOP



A	Targhetta caratteristiche		B	Allacciamento elettrico	
---	---------------------------	--	---	-------------------------	--

MODELLO: CWKT-64ET
DIMENSIONI: cm. 40x 60x 28h
POTENZA ELETTRICA: 3,36 kW
VOLTAGGIO: 400V~3N
FREQUENZA: 50/60 Hz



kg: 35
m³: 0.193
mm: 430x690x650

BUY LOTUS BUY ITALY

Le immagini presentate non sono vincolanti.
La ditta si riserva di apportare modifiche senza
preavviso.



LOTUS S.P.A. Via Calmaor, 46
31020 San Vendemiano(TV) - Italy
Tel. + 39 0438 778020 / 778468
Fax + 39 0438 778277
www.lotuscookers.it - lotus@lotuscookers.it