

CWT-66G

60

GRIGLIE PIETRA LAVICA A GAS - TOP

Griglia a gas-pietralavica Griglia in acciaio inox cm. 58x42,5 regolabile



Costruzione - Modello realizzato in acciaio inox CrNi 18/10 AISI 304, con piano di spessore 1 mm, satinatura superficiale Scotch-Brite, particolari cromati, profili arrotondati. Piani dotati di alzatina posteriore. Manopole con grado di protezione all'acqua IPX5. Modello - Griglie pietra lavica a gas, per uso professionale, dotate di contenitore portapietra per arroventarle a mezzo bruciatori sottostanti. Si ottengono risultati di cottura simili alle cotture sulla brace di legna. Bruciatori con fiamma pilota ad accensione piezoelettrica, rubinetti con valvola di sicurezza e termocoppia. Scarico fumi sul retro, realizzato completamente in sicurezza. Bacinelle di raccolta liquidi capienti ed estraibili.

Manutenzione - Facilitata grazie a semplice smontaggio cruscotto frontale.

Dotazioni - Ugelli per eventuale cambio tipologia gas. Piedini regolabili in altezza.



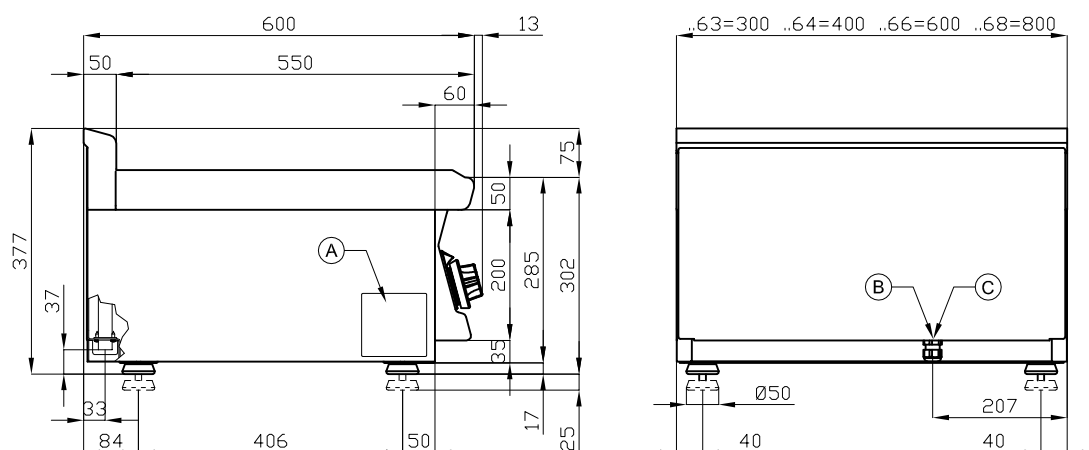
ITALIAN CULINARY ART

Le immagini presentate non sono vincolanti.
La ditta si riserva di apportare modifiche senza preavviso.

CWT-66G

60

GRIGLIE PIETRA LAVICA A GAS - TOP



A	Targhetta caratteristiche		C	Allacciamento gas	ISO 7-1 1/2" M
---	---------------------------	--	---	-------------------	----------------

MODELLO: CWT-66G
DIMENSIONI: cm. 60x 60x 28h
POTENZA GAS: 8,9 kW / 7.654 kcal/h
TIPO GAS: Metano / GPL



kg: 58
m³: 0.283
mm: 630x690x650

BUY LOTUS BUY ITALY

Le immagini presentate non sono vincolanti.
La ditta si riserva di apportare modifiche senza
preavviso.



LOTUS S.P.A. Via Calmaor, 46
31020 San Vendemiano(TV) - Italy
Tel. + 39 0438 778020 / 778468
Fax + 39 0438 778277
www.lotuscookers.it - lotus@lotuscookers.it