

F2/10T-66EM

60

FRIGGITRICI ELETTRICHE - TOP

Friggitrice elettrica monofase - Vache lt.
10+10 cm. 22x35x23h Con filtro e coperchio
- N. 2 cesti cm. 20x30x10h Produzione
patate 16 kg/h



Costruzione - Modello realizzato in acciaio inox CrNi 18/10 AISI 304, con piano di spessore 1 mm, satinatura superficiale Scotch-Brite, particolari cromati, profili arrotondati. Piani dotati di alzatina posteriore. Manopole con grado di protezione all'acqua IPX5. Modello - Friggitrici elettriche, per uso professionale, ad alta potenza e con ampia superficie riscaldante. Con vasca unica o doppia con coperchio e con cesto in rete d'acciaio cromato lucido, filtro vasca con supporto cestino (eventualmente due cestini da 1/2 per singola vasca), a garanzia di assoluta igiene. Hanno un doppio termostato: di lavoro e di sicurezza. Scarico olio frontale. Manutenzione - Facilitata grazie a semplice smontaggio cruscotto frontale. Pulizia delle vasche agevolata da resistenza ruotabile. Dotazioni - Piedini regolabili in altezza.



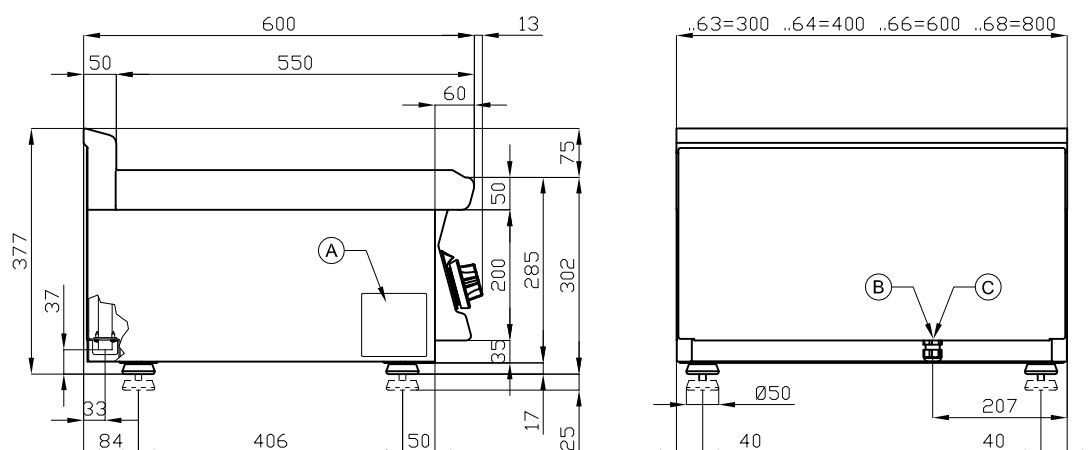
ITALIAN CULINARY ART

Le immagini presentate non sono vincolanti.
La ditta si riserva di apportare modifiche senza
preavviso.

F2/10T-66EM

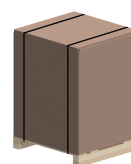
60

FRIGGITRICI ELETTRICHE - TOP



| | | | | | |
|---|---------------------------|--|---|-------------------------|--|
| A | Targhetta caratteristiche | | B | Allacciamento elettrico | |
|---|---------------------------|--|---|-------------------------|--|

MODELLO: F2/10T-66EM
DIMENSIONI: cm. 60x 60x 28h
POTENZA ELETTRICA: 7,3 kW
VOLTAGGIO: 230V~
FREQUENZA: 50/60 Hz



kg: 34
m³: 0.283
mm: 630x690x650

BUY LOTUS BUY ITALY

Le immagini presentate non sono vincolanti.
La ditta si riserva di apportare modifiche senza
preavviso.



LOTUS S.P.A. Via Calmaor, 46
31020 San Vendemiano(TV) - Italy
Tel. + 39 0438 778020 / 778468
Fax + 39 0438 778277
www.lotuscookers.it - lotus@lotuscookers.it